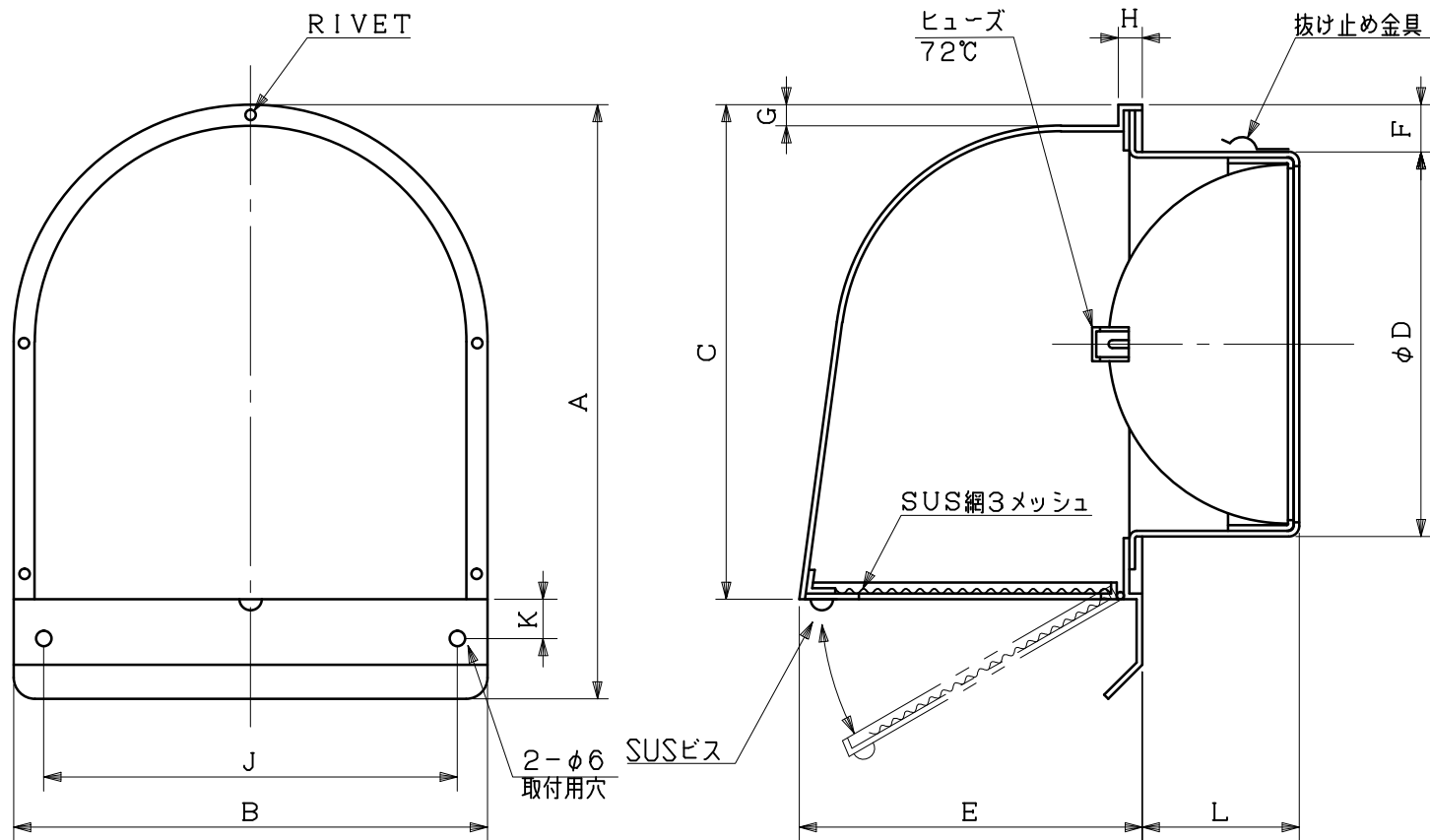


図面種別	製品仕様図A-a	FSW-F3MDSP	年月日	備	考
------	----------	------------	-----	---	---



※仕様は場合により変更することがあります

型式	寸法											適用パイプ内径
	A	B	C	D	E	F	G	H	J	K	L	
FSW 75F3MDSP	176	136	138	72	86	29	8	6	-	-	53	$\phi 75$
FSW100F3MDSP	176	136	138	97	86	17	8	6	-	-	53	$\phi 100$
FSW125F3MDSP	227	178	189	122	131	26	8	6	158	15	60	$\phi 125$
FSW150F3MDSP	227	178	189	147	131	18	8	6	158	15	60	$\phi 150$
FSW175F3MDSP	289	228	251	172	191	29	10	7	188	15	69	$\phi 175$
FSW200F3MDSP	289	228	251	197	191	17	10	7	188	15	69	$\phi 200$

材質	SUS304											
処理	FD部: SUS 304 t1.5											
型式	FSW-F3MDSP											
承認	Y. H	検図	H. O	製図	T. A	設計	K. H	尺度	FREE	単位mm	図番	43311-BGAAV
								年月日	H27.4.1			

株式会社 **スニックス**