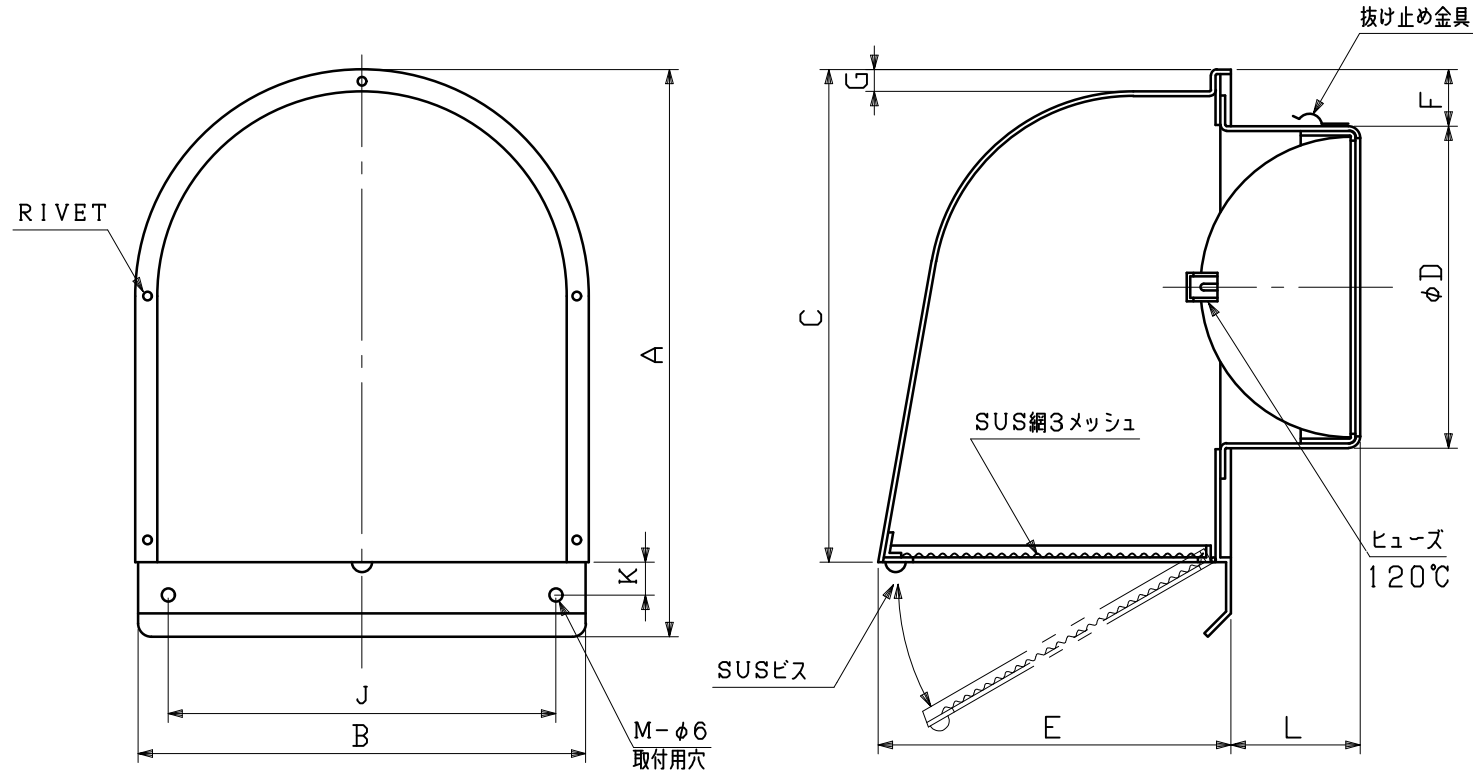


図面種別	製品仕様図A-a	FSW-F3MDSQBL	年月日	備	考
------	----------	--------------	-----	---	---

BL認定番号 BLVU032025



※仕様は場合により変更することがあります

型式	寸法												
	A	B	C	D	E	F	G	H	J	K	L	M	適用パイプ内径
FSW100F3MDSQBL	227	178	189	97	131	45	8	6	158	15	53	2	φ100
FSW125F3MDSQBL	259	207	225	122	161	39	10	7	177	15	59	2	φ125
FSW150F3MDSQBL	259	207	225	147	161	26	10	7	177	15	59	2	φ150
FSW175F3MDSQBL	289	228	251	172	191	29	10	7	188	15	69	2	φ175
FSW200F3MDSQBL	435	320	386	197	235	65	17	6	250	18	70	3	φ200

材質	SUS304	
処理	FD部:SUS 304 t1.5	
型式	FSW-F3MDSQBL	株式会社 <b>ユニックス</b>
承認	K. H. 検図	Y. F. 製図
	A. Y. 設計	K. U. 尺度
	年月日	2020. 11. 11
	単位mm	FREE
	図番	60719-BHAAV