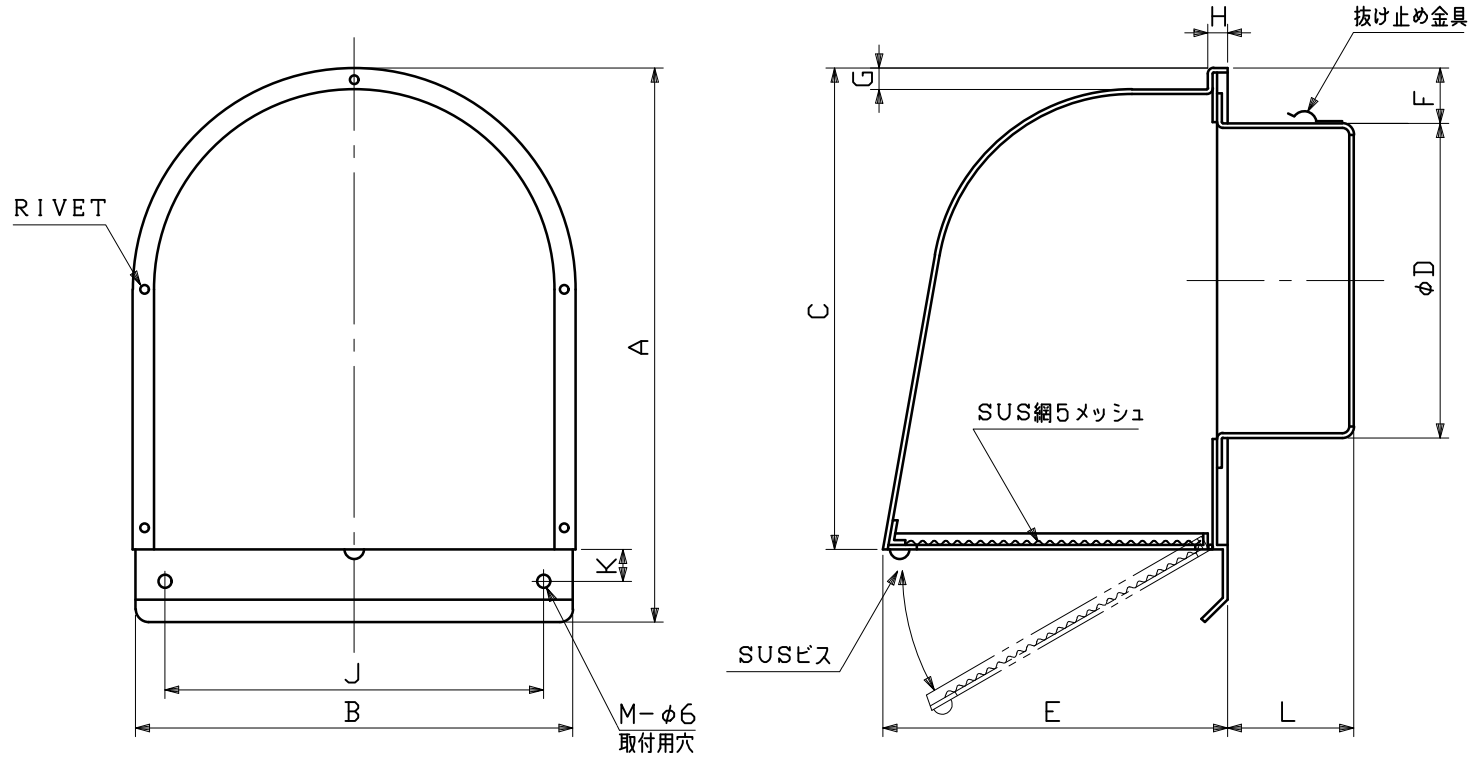


図面種別	製品仕様図A-a	FSW-F5MBL	年月日	備	考
------	----------	-----------	-----	---	---

BL認定番号 BLVU032025



※仕様は場合により変更することがあります

型式	寸法													適用パイプ内径
	A	B	C	D	E	F	G	H	J	K	L	M		
FSW100F5MBL	227	178	189	97	131	45	8	6	158	15	53	2	$\phi 100$	
FSW125F5MBL	259	207	225	122	161	39	10	7	177	15	59	2	$\phi 125$	
FSW150F5MBL	259	207	225	147	161	26	10	7	177	15	59	2	$\phi 150$	
FSW175F5MBL	289	228	251	172	191	29	10	7	188	15	69	2	$\phi 175$	
FSW200F5MBL	435	320	386	197	235	65	17	6	250	18	70	3	$\phi 200$	

材質	SUS304																	
処理	カチオン電着塗装後ポリエステル樹脂焼付塗装 (標準Uシルバー)																	
型式	FSW-F5MBL										株式会社 ユニックス							
承認	K. H.	検	N. O.	図	A. Y.	製	図	設	K. U.	尺	度	FREE	単	位	mm	図	番	60724-CAAV
										年	月	日	2020. 11. 11					