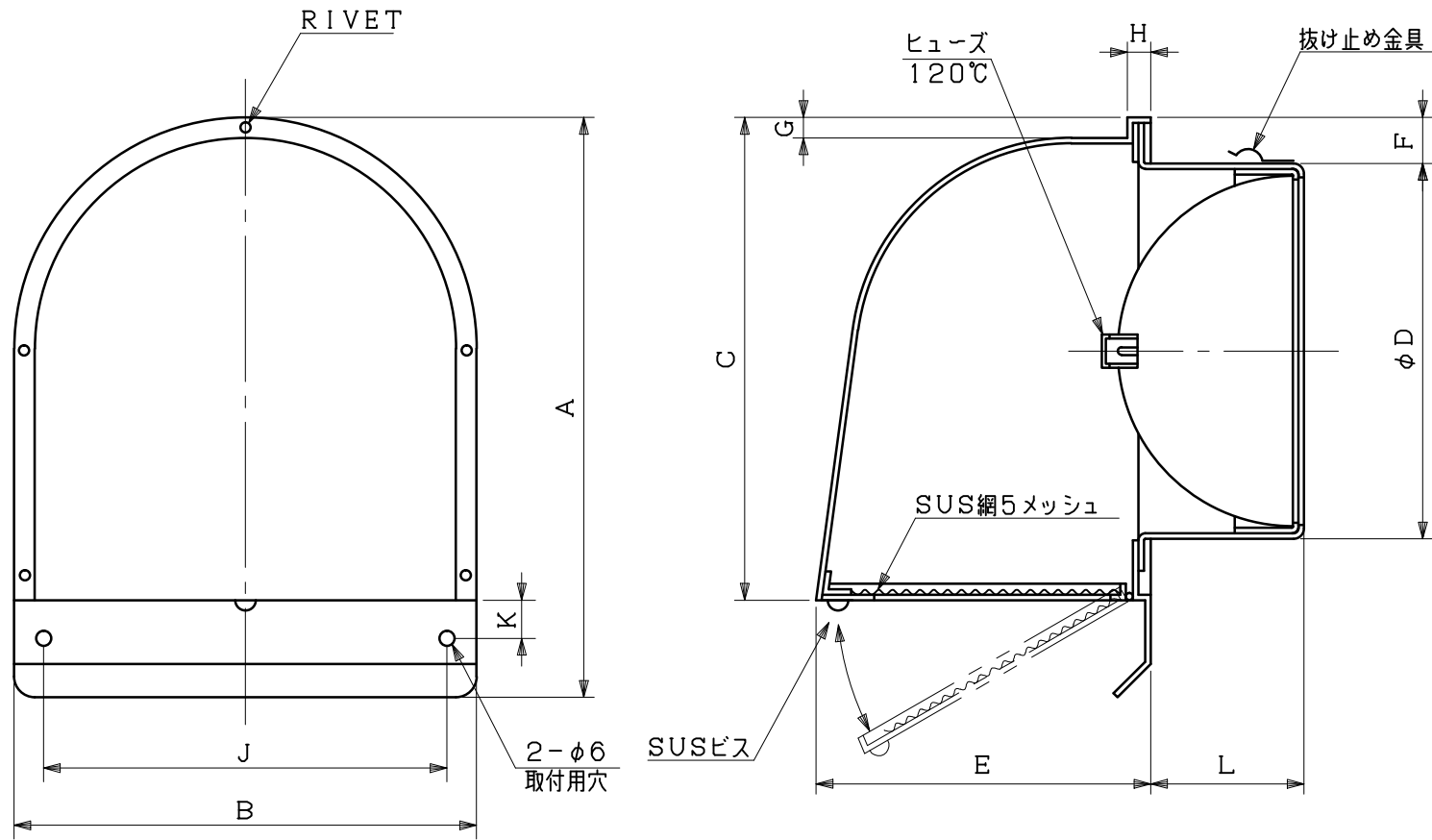


|      |          |            |     |   |   |
|------|----------|------------|-----|---|---|
| 図面種別 | 製品仕様図A-a | FSW-F5MDSQ | 年月日 | 備 | 考 |
|------|----------|------------|-----|---|---|



※仕様は場合により変更することがあります

| 型式           | 寸法 | A   | B   | C   | D   | E   | F  | G  | H | J   | K  | L  | 適用パイプ内径 |
|--------------|----|-----|-----|-----|-----|-----|----|----|---|-----|----|----|---------|
| FSW 75F5MDSQ |    | 176 | 136 | 138 | 72  | 86  | 29 | 8  | 6 | -   | -  | 53 | φ 75    |
| FSW100F5MDSQ |    | 176 | 136 | 138 | 97  | 86  | 17 | 8  | 6 | -   | -  | 53 | φ100    |
| FSW125F5MDSQ |    | 227 | 178 | 189 | 122 | 131 | 26 | 8  | 6 | 158 | 15 | 60 | φ125    |
| FSW150F5MDSQ |    | 227 | 178 | 189 | 147 | 131 | 18 | 8  | 6 | 158 | 15 | 60 | φ150    |
| FSW175F5MDSQ |    | 289 | 228 | 251 | 172 | 191 | 29 | 10 | 7 | 188 | 15 | 69 | φ175    |
| FSW200F5MDSQ |    | 289 | 228 | 251 | 197 | 191 | 17 | 10 | 7 | 188 | 15 | 69 | φ200    |

|    |                                 |                     |
|----|---------------------------------|---------------------|
| 材質 | SUS304                          |                     |
|    | FD部: SUS 304 t1.5               |                     |
| 処理 | カチオン電着塗装後ポリエステル樹脂焼付塗装 (標準Uシルバー) |                     |
| 型式 | FSW-F5MDSQ                      | 株式会社 <b>スニックス</b>   |
| 承認 | Y. H. 検図                        | H. O. 製図            |
|    | T. A. 設計                        | K. H. 尺             |
|    | 年月日                             | FREE 単位mm 図番        |
|    |                                 | H27.4.1 43322-CHAAV |