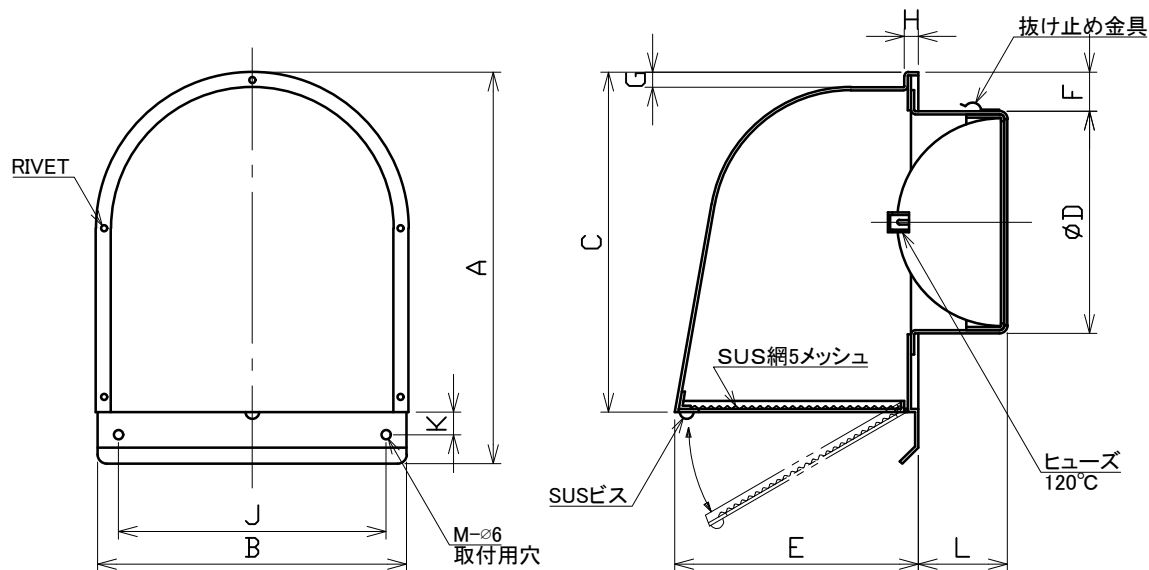


図面種別 製品仕様図A-a

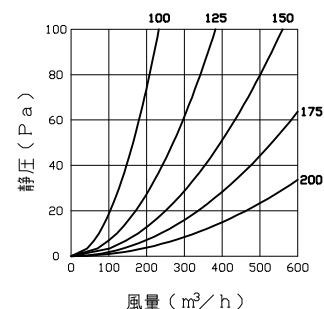
BL認定番号 BLVU042530



■換気性能

型式	排気		給気	
	圧力損失係数	直管相当長	圧力損失係数	αA
FSW100F5MDSQBL	2.45	12.3	1.73	60.6
FSW125F5MDSQBL	2.21	13.8	1.66	96.7
FSW150F5MDSQBL	2.14	16.1	2.05	125.3
FSW175F5MDSQBL	2.20	19.3	1.95	174.8
FSW200F5MDSQBL	1.98	19.8	2.52	200.9

■圧力損失曲線図（排気）



特定防火設備該当証明書番号 第13EG364号

※仕様は場合により変更することがあります

材質	SUS304		
処理	FD部:SUS 304 t1.5		
型式	FSW-F5MDSQBL		
株式会社 ユニックス	尺度	FREE	単位mm
	年月日	2026. 2. 26	図番
			60729-CHAAT

型式	寸法	A	B	C	D	E	F	G	H	J	K	L	M	適用パイプ内径
FSW100F5MDSQBL		227	178	189	97	131	45	8	6	158	15	53	2	φ100
FSW125F5MDSQBL		259	207	225	122	161	39	10	7	177	15	59	2	φ125
FSW150F5MDSQBL		259	207	225	147	161	26	10	7	177	15	59	2	φ150
FSW175F5MDSQBL		289	228	251	172	191	29	10	7	188	15	69	2	φ175
FSW200F5MDSQBL		435	320	386	197	235	65	17	6	250	18	70	3	φ200