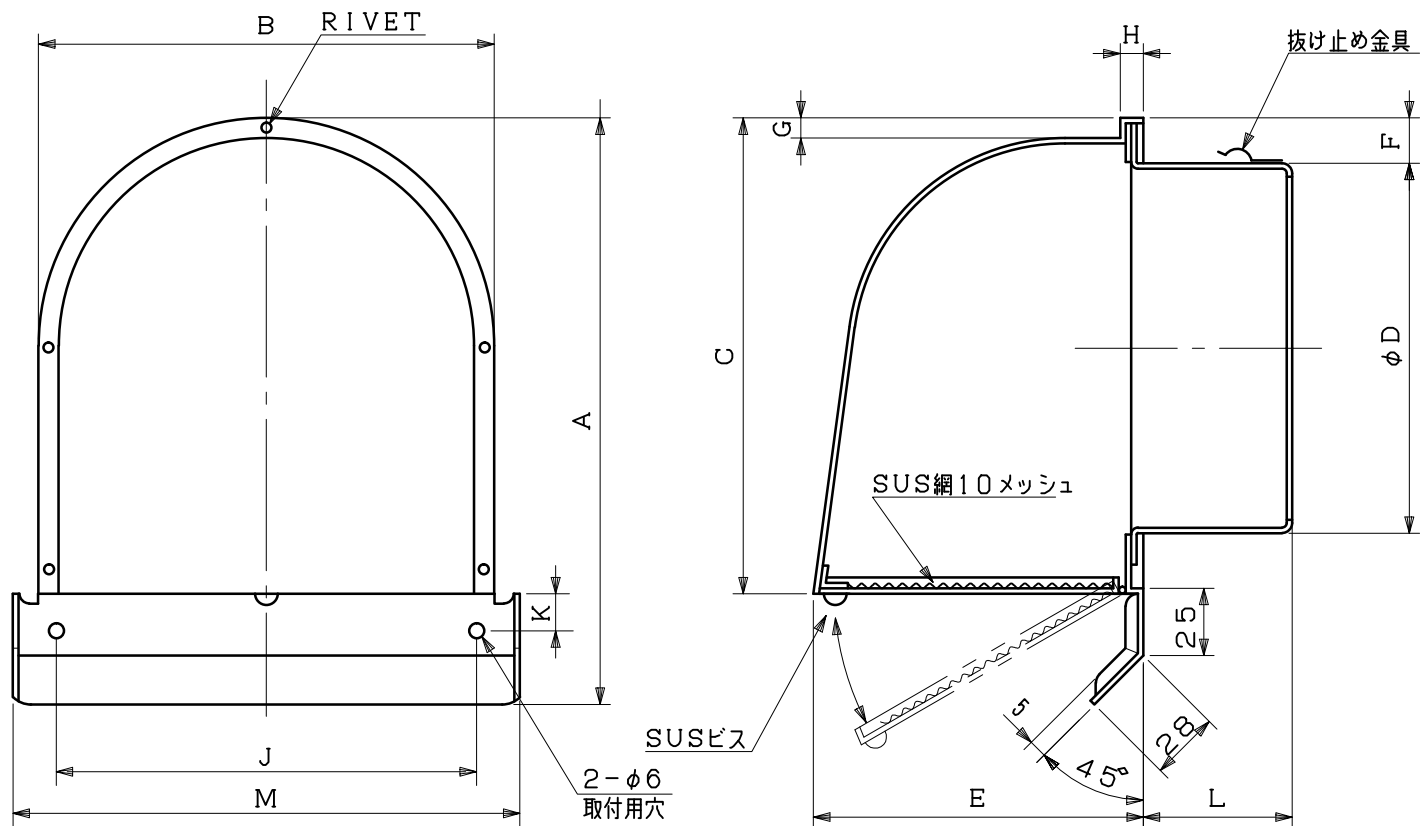


図面種別	製品仕様図A-a	FSW-FR10M	年月日	備	考
------	----------	-----------	-----	---	---



※仕様は場合により変更することがあります

型式	寸法												適用パイプ内径
	A	B	C	D	E	F	G	H	J	K	L	M	
FSW 50FR10M	179	136	138	47	86	41	8	6	-	-	35	160	φ 50
FSW 65FR10M	179	136	138	62	86	34	8	6	-	-	35	160	φ 65
FSW 75FR10M	179	136	138	72	86	29	8	6	-	-	53	160	φ 75
FSW100FR10M	179	136	138	97	86	17	8	6	-	-	53	160	φ100
FSW125FR10M	232	178	189	122	131	26	8	6	170	15	60	205	φ125
FSW150FR10M	232	178	189	147	131	18	8	6	170	15	60	205	φ150
FSW175FR10M	296	228	251	172	191	29	10	7	220	15	69	255	φ175
FSW200FR10M	296	228	251	197	191	17	10	7	220	15	69	255	φ200

材質	SUS304												
処理	カチオン電着塗装後ポリエステル樹脂焼付塗装(標準Uシルバー)												
型式	FSW-FR10M										株式会社 スニックス		
承認	Y. H	検図	H. O	製図	T. A	設計	K. H	尺度	FREE	単位mm	図	番	43430-DAAAX
	年月日	H22.7.1											