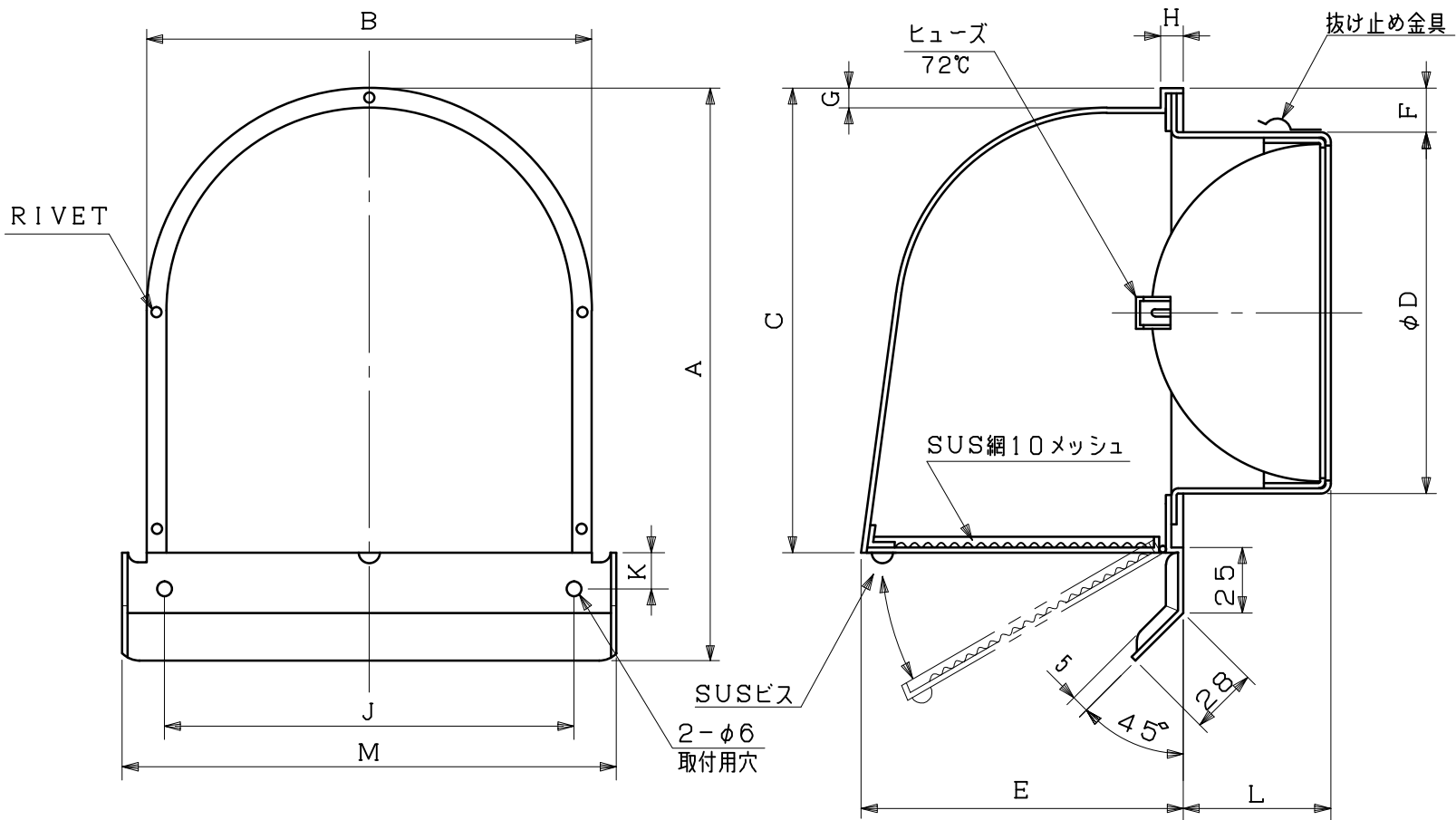


図面種別	製品仕様図A-a	FSW-FR10MDSP	年月日	備	考
------	----------	--------------	-----	---	---



※仕様は場合により変更することがあります

型式	寸法	A	B	C	D	E	F	G	H	J	K	L	M	適用パイプ内径
FSW 75FR10MDSF		179	136	138	72	86	29	8	6	-	-	53	160	φ75
FSW100FR10MDSF		179	136	138	97	86	17	8	6	-	-	53	160	φ100
FSW125FR10MDSF		232	178	189	122	131	26	8	6	170	15	60	205	φ125
FSW150FR10MDSF		232	178	189	147	131	18	8	6	170	15	60	205	φ150
FSW175FR10MDSF		296	228	251	172	191	29	10	7	220	15	69	255	φ175
FSW200FR10MDSF		296	228	251	197	191	17	10	7	220	15	69	255	φ200

材質	SUS304	
処理	FD部: SUS 304 t1.5	
型式	FSW-FR10MDSP	株式会社 スニックス
承認	Y. H. 検図	H. O. 製図
	T. A. 設計	K. H. 尺度
	年月日	FREE 単位mm 図番
		H27.4.1 43431-DGAAV