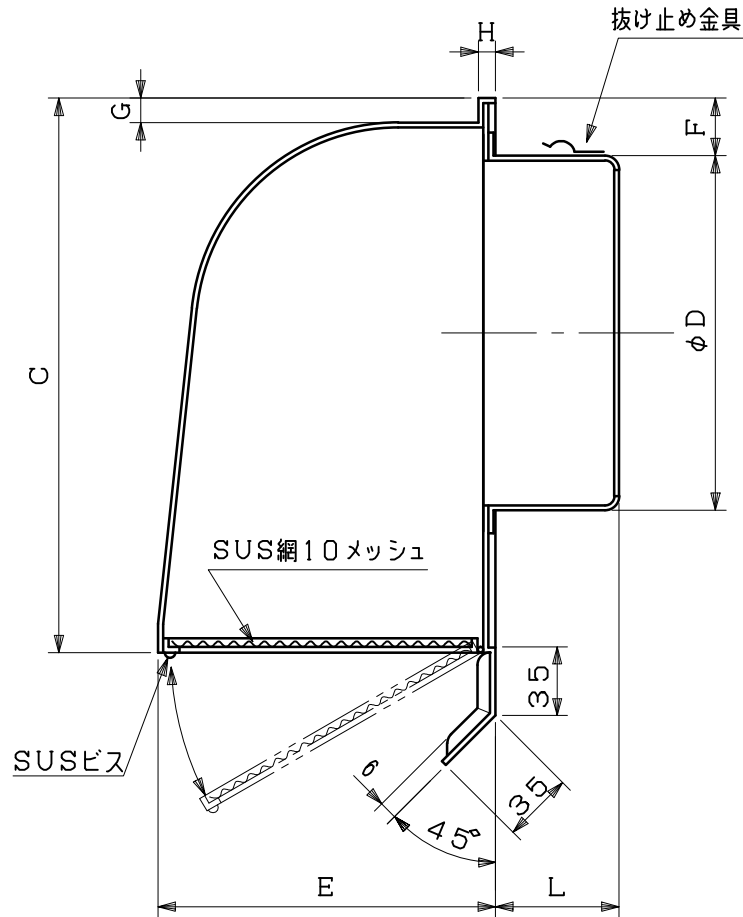
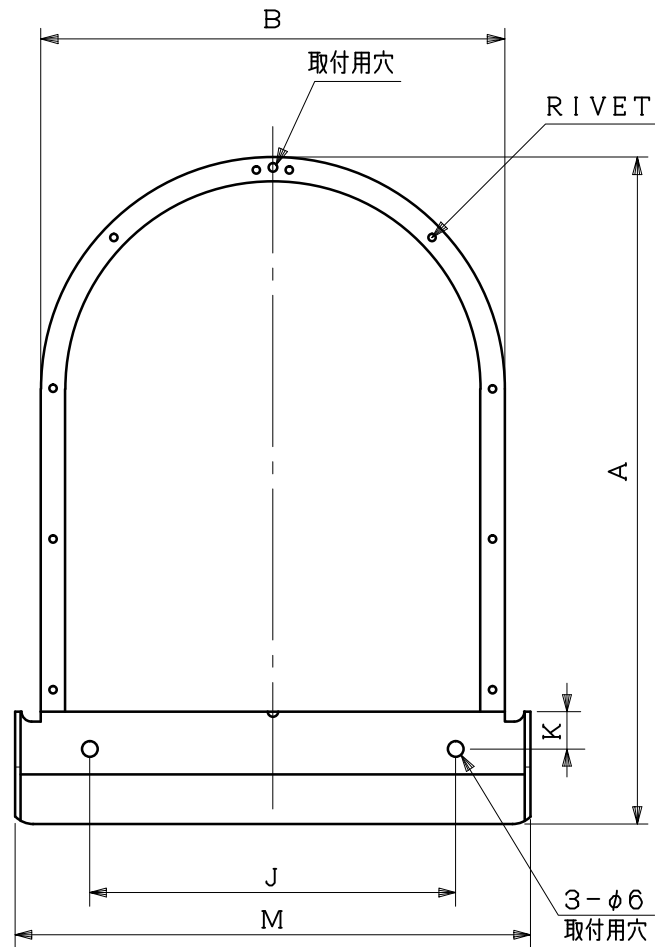


図面種別	製品仕様図A-a	FSW-FR10M	年月日	備	考
------	----------	-----------	-----	---	---



※仕様は場合により変更することがあります

材質	SUS304				
処理	カチオン電着塗装後ポリエステル樹脂焼付塗装（標準Uシルバー）				
型式	FSW-FR10M			株式会社 スニックス	
承認	Y. H	検図	H. O	製図	T. A
	設計	K. H	尺度	FREE	単位mm
	年月日	H22.7.1	図番	43430-DAAAV	

型式	寸法	A	B	C	D	E	F	G	H	J	K	L	M	適用パイプ内径
FSW225FR10M		446	320	386	222	235	53	17	6	250	18	85	352	φ225
FSW250FR10M		446	320	386	247	235	40	17	6	250	18	85	352	φ250
FSW300FR10M		492	354	431	297	276	46	17	6	280	18	85	382	φ300