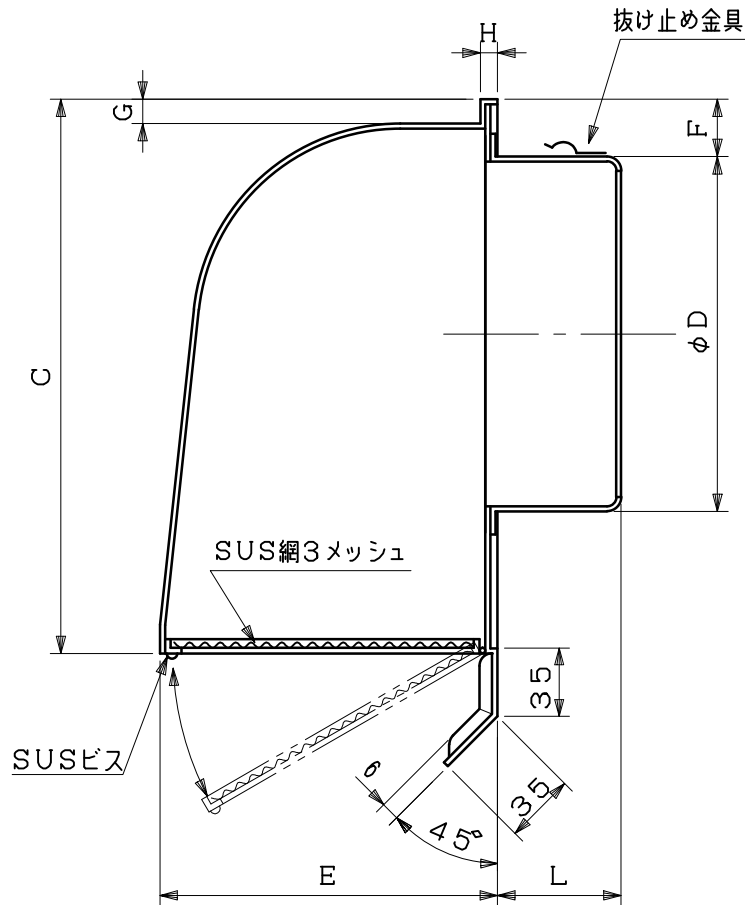
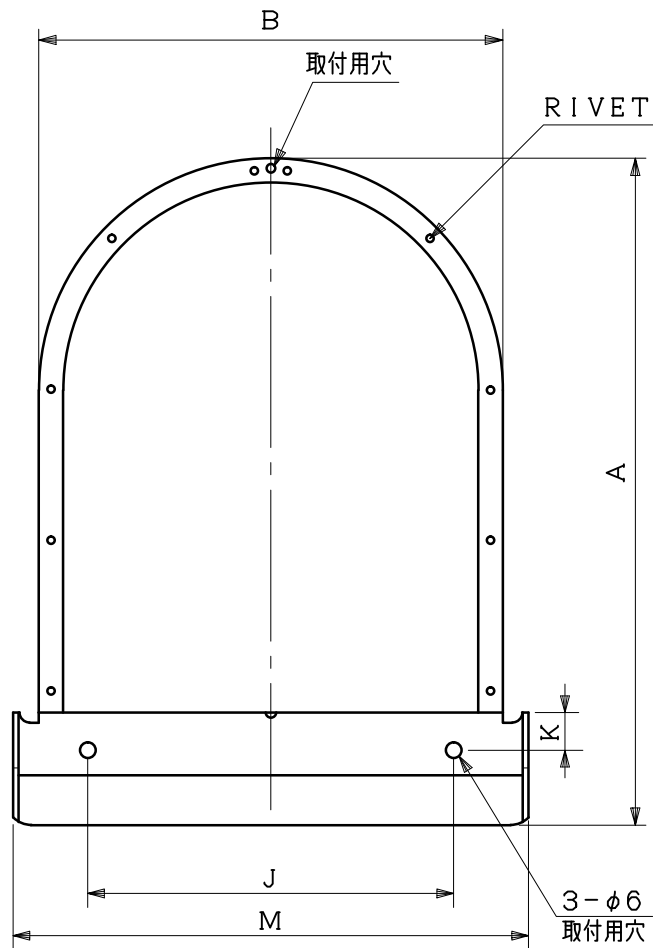


図面種別	製品仕様図A-a	FSW-FR3M	年月日	備	考
------	----------	----------	-----	---	---



※仕様は場合により変更することがあります

材質	SUS304				
処理	カチオン電着塗装後ポリエステル樹脂焼付塗装（標準Uシルバー）				
型式	FSW-FR3M			株式会社 スニックス	
承認	Y. H	検図	H. O	製図	T. A
				設計	K. H
				尺度	FREE
				年月日	H22.7.1
				単位mm	図番
					43410-BAAV

型式	寸法	A	B	C	D	E	F	G	H	J	K	L	M	適用パイプ内径
FSW225FR3M		446	320	386	222	235	53	17	6	250	18	85	352	φ225
FSW250FR3M		446	320	386	247	235	40	17	6	250	18	85	352	φ250
FSW300FR3M		492	354	431	297	276	46	17	6	280	18	85	382	φ300