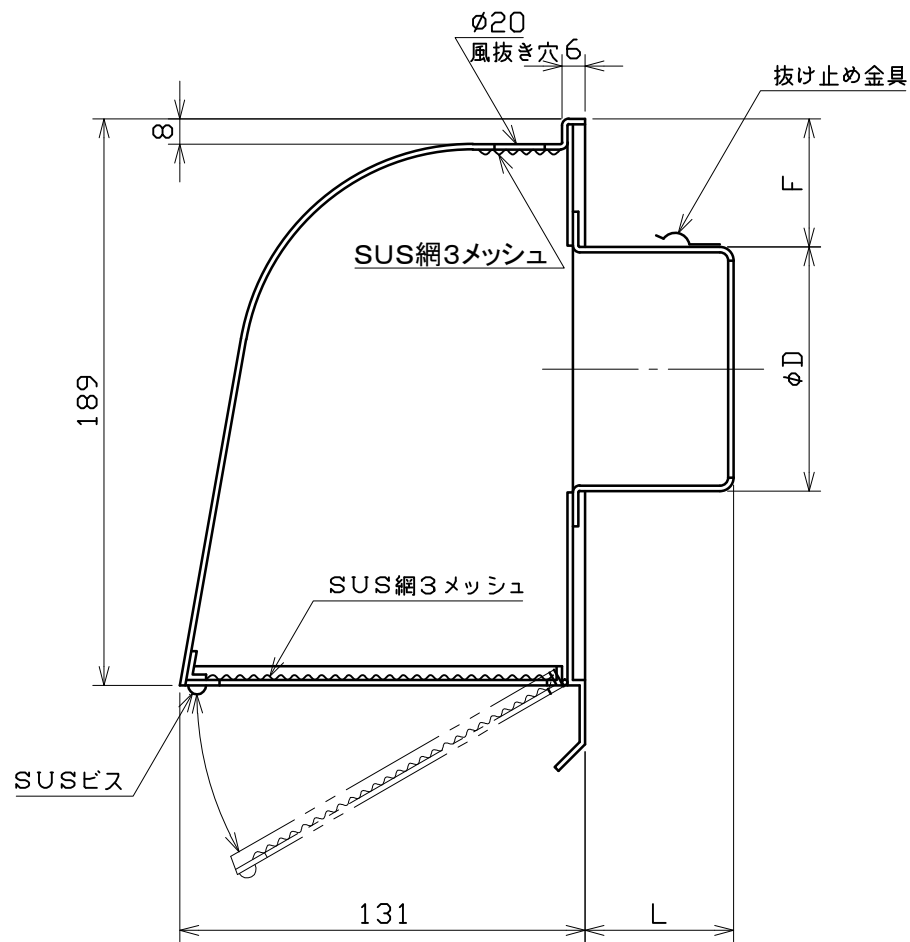
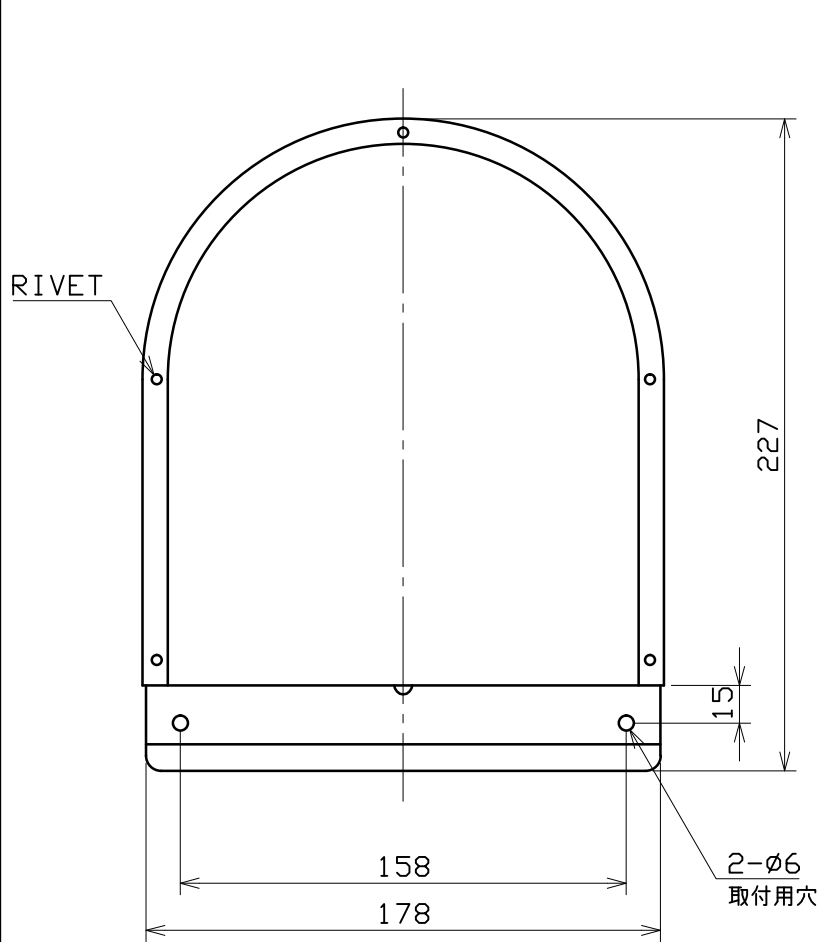


図面種別	製品仕様図A-a	FSW-ST3M	年月日	備	考



※仕様は場合により変更することがあります

型式	寸法	D	F	L	適用パイプ内径
FSW 50ST3M		47	75	36	φ 50
FSW 65ST3M		62	63	36	φ 65
FSW 75ST3M		72	58	53	φ 75
FSW100ST3M		97	45	53	φ100
FSW125ST3M		122	26	60	φ125
FSW150ST3M		147	18	60	φ150

材質	SUS304				
処理	カチオン電着塗装後ポリエステル樹脂焼付塗装（標準Uシルバーノ耐重塩害仕様）				
型式	FSW-ST3M			株式会社 ユニックス	
承認	Y. H	検図	H. O	製図	T. A
	設計	K. H	尺度	FREE	単位mm
	年月日	H27.7.1	図番	84059-BAAAE	