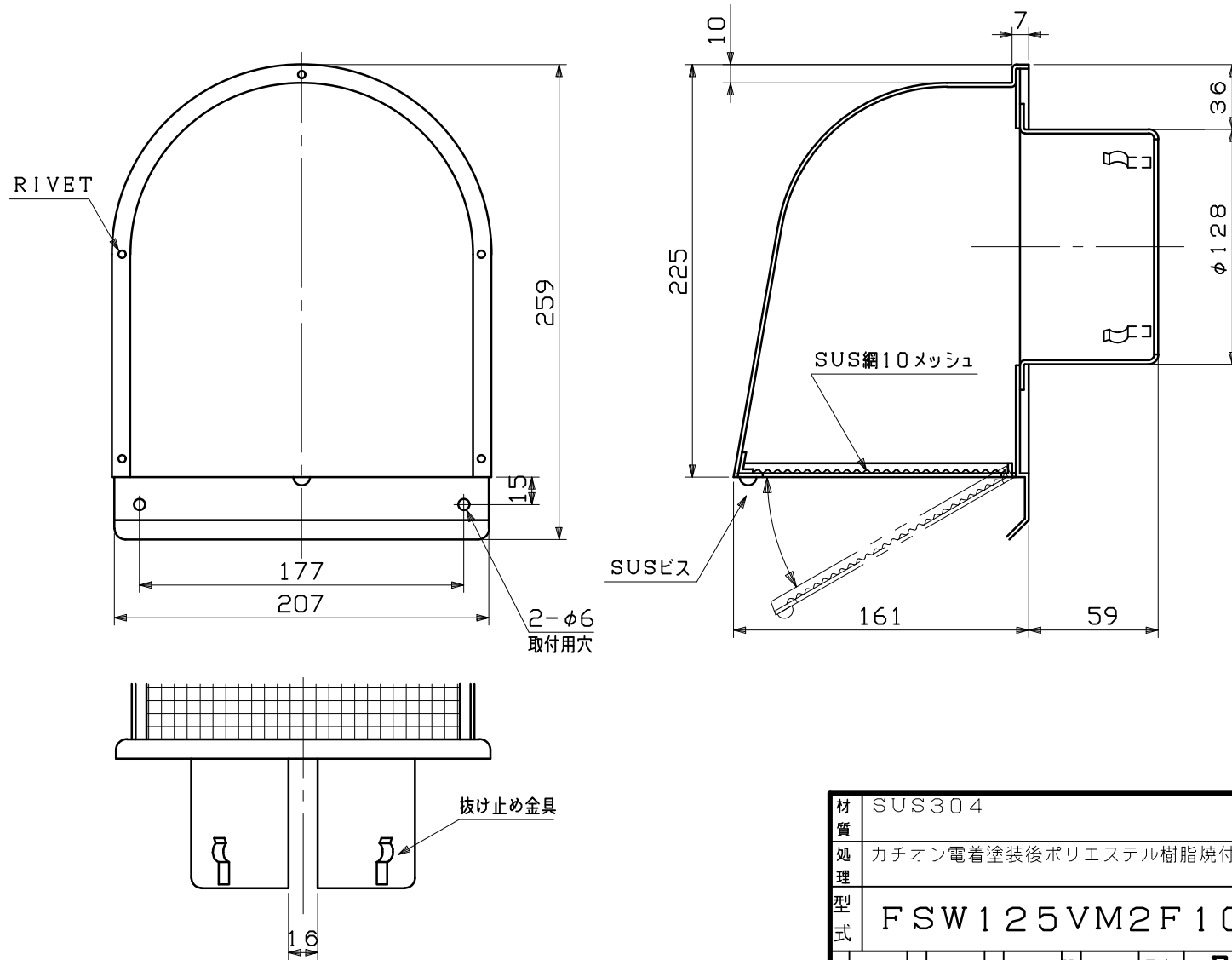


図面種別	製品仕様図A-a	FSW125VM2F10MBL	年月日	備考
------	----------	-----------------	-----	----

BL認定番号 BLVU032025



※仕様は場合により変更することがあります

材質	SUS304			
処理	カチオン電着塗装後ポリエステル樹脂焼付塗装 (標準Uシルバー)			
型式	FSW125VM2F10MBL		株式会社 ユニックス	
承認	K. H	検図	Y. F	製図
	A. Y	設計	K. U	尺度
				FREE 単位mm
				年月日
				2020. 11. 11
				図番
				60734-DEAAV