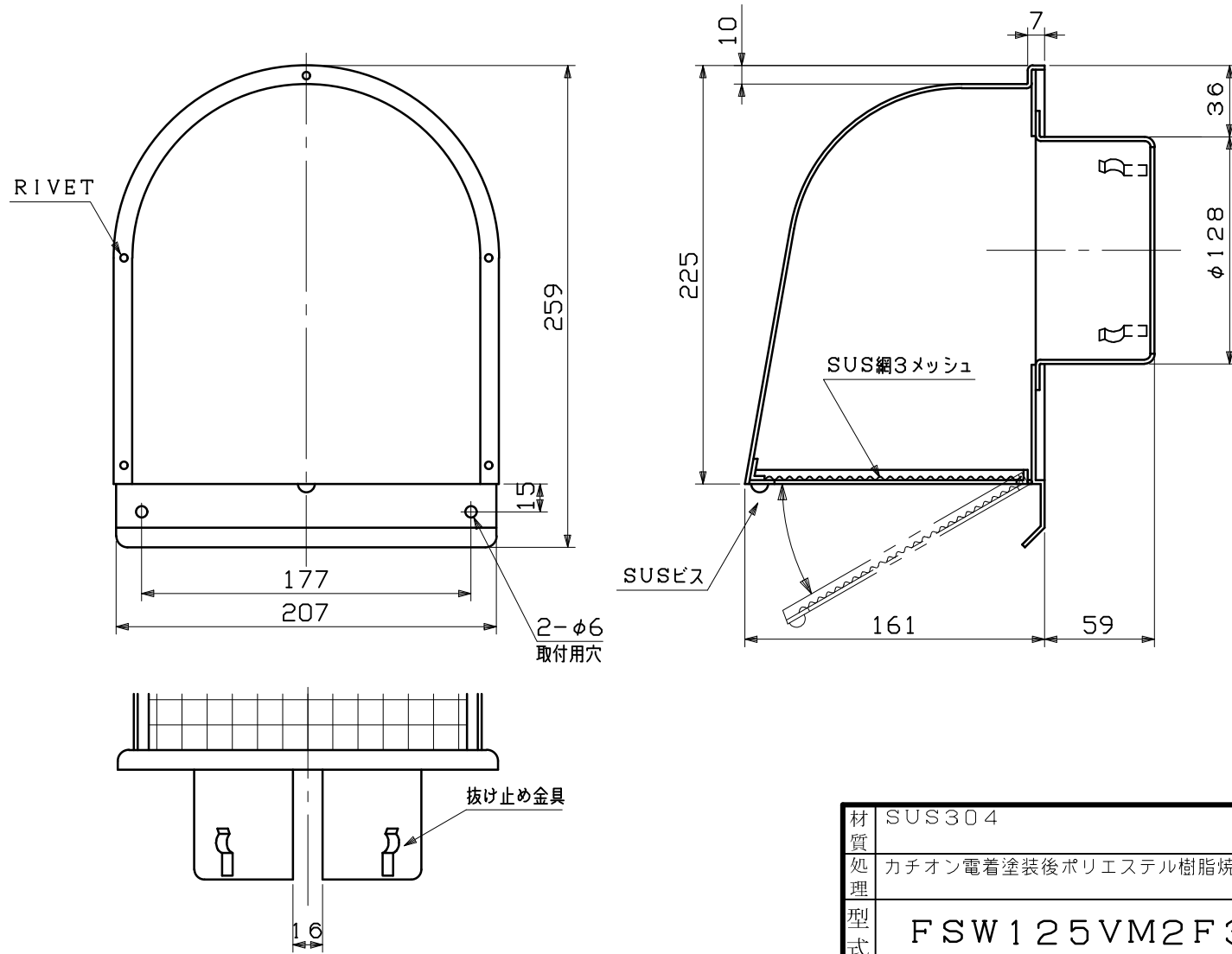


図面種別	製品仕様図B-a	FSW125VM2F3MBL	年月日	備	考
------	----------	----------------	-----	---	---

BL認定番号 BLVU032025



※仕様は場合により変更することがあります

材質	SUS304				
処理	カチオン電着塗装後ポリエステル樹脂焼付塗装（標準Uシルバー）				
型式	FSW125VM2F3MBL			株式会社 ユニック	
承認	K. H	検図	Y. F	製図	A. Y
	設計	K. U	尺度	FREE	単位mm
			年月日	2020. 11. 11	図番
					60714-BEAAV