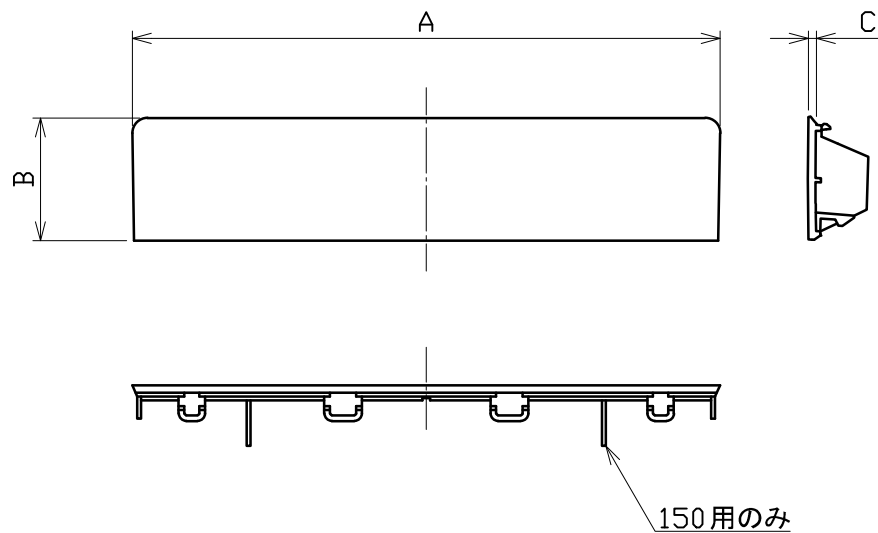


図面種別	製品仕様図A-a	フラットカバー風向き制御プレート・上下用	年月日	備考



※仕様は場合により変更することがあります

材質	ASA樹脂			
処理	カラー：クールホワイト			
型式	フラットカバー風向き制御プレート・上下用			株式会社 <b>ユニックス</b>
承認	K. H	検図	Y. F	製図
	A. Y	設計	K. U	尺度
				2019. 12. 2
				FREE 単位mm
				図番
				85003-AAAAE

型式	寸法	A	B	C	適用パイプ内径
フラットカバー風向き制御プレート・上下用100		114.5	19.5	2	φ100
フラットカバー風向き制御プレート・上下用150		155.5	32.5	2	φ150