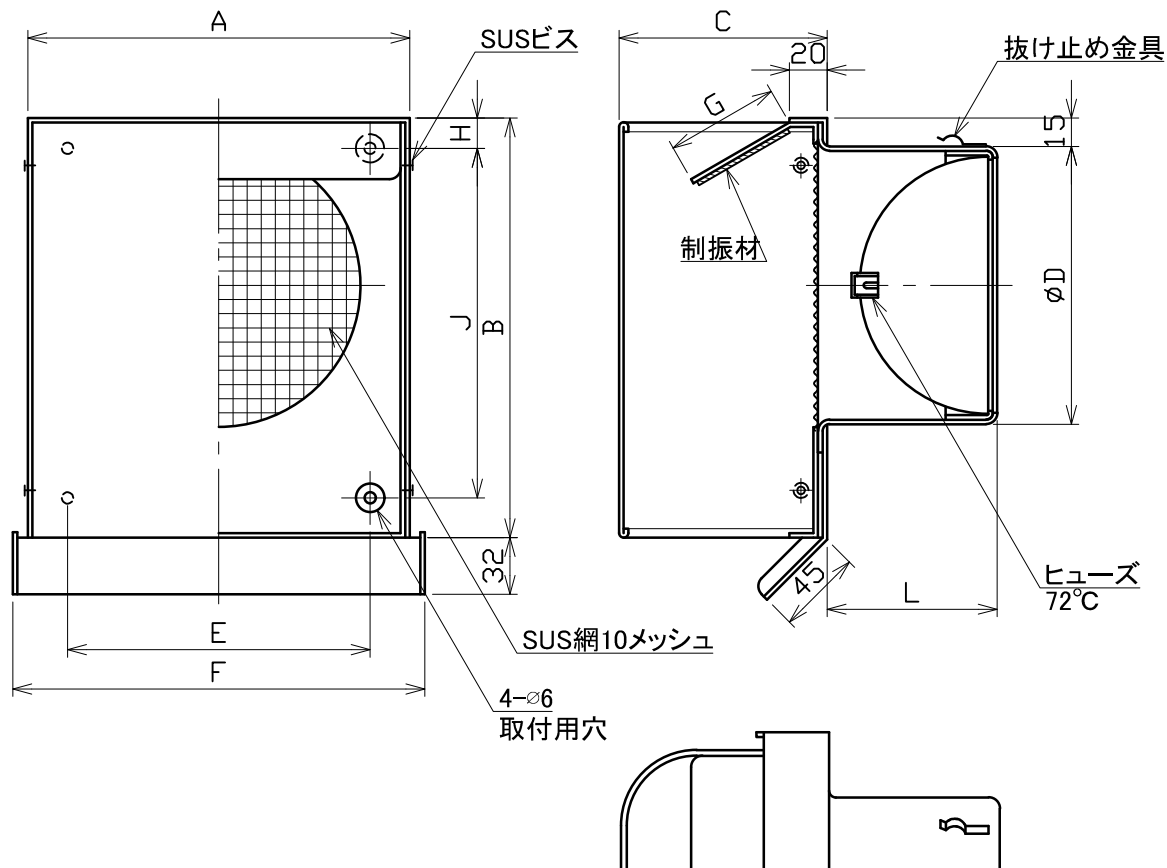


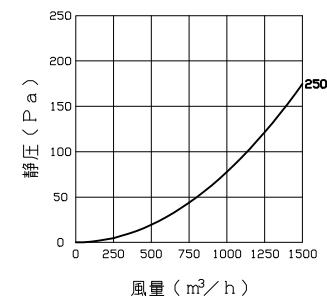
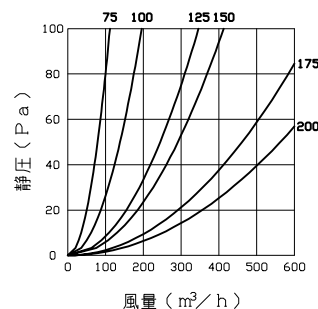
図面種別 製品仕様図A-a



■換気性能

型式	排気		給気	
	圧力損失係数	直管相当長	圧力損失係数	α A
KBS75A10MDSP	3.38	12.7	3.36	24.5
KBS100A10MDSP	2.52	12.6	3.46	42.8
KBS125A10MDSP	2.06	12.9	2.70	75.8
KBS150A10MDSP	2.65	19.9	3.94	90.4
KBS175A10MDSP	1.94	17.0	2.92	142.9
KBS200A10MDSP	2.30	23.0	3.35	174.2
KBS250A10MDSP	2.37	29.6	4.02	248.5

■圧力損失曲線図（給気）



特定防火設備該当証明書番号

φ75-φ200: 第13EG363号  
φ250 : 第13EG361号

※仕様は場合により変更することがあります

型式	寸法										
	A	B	C	D	E	F	G	H	J	L	適用パイプ内径
KBS 75A10MDSP	152	172	90	72	120	168	50	16	135	56	φ 75
KBS100A10MDSP	152	172	90	97	120	168	50	16	135	65	φ100
KBS125A10MDSP	202	222	110	122	160	218	60	16	185	85	φ125
KBS150A10MDSP	202	222	110	147	160	218	60	16	185	90	φ150
KBS175A10MDSP	252	292	130	172	200	268	70	20	252	115	φ175
KBS200A10MDSP	252	292	130	197	200	268	70	20	252	125	φ200
KBS250A10MDSP	302	362	150	247	250	318	80	20	322	145	φ250

材質	SUS304		
FD部	SUS304 t1.5		
処理	カチオン電着塗装後ポリエステル樹脂焼付塗装（標準Uシルバー）		
型式	KBS-A10MDSP		
株式会社 <b>ユニックス</b>	尺度	FREE	単位mm
	年月日	2024. 8. 21	図番
			44631-DGAAD