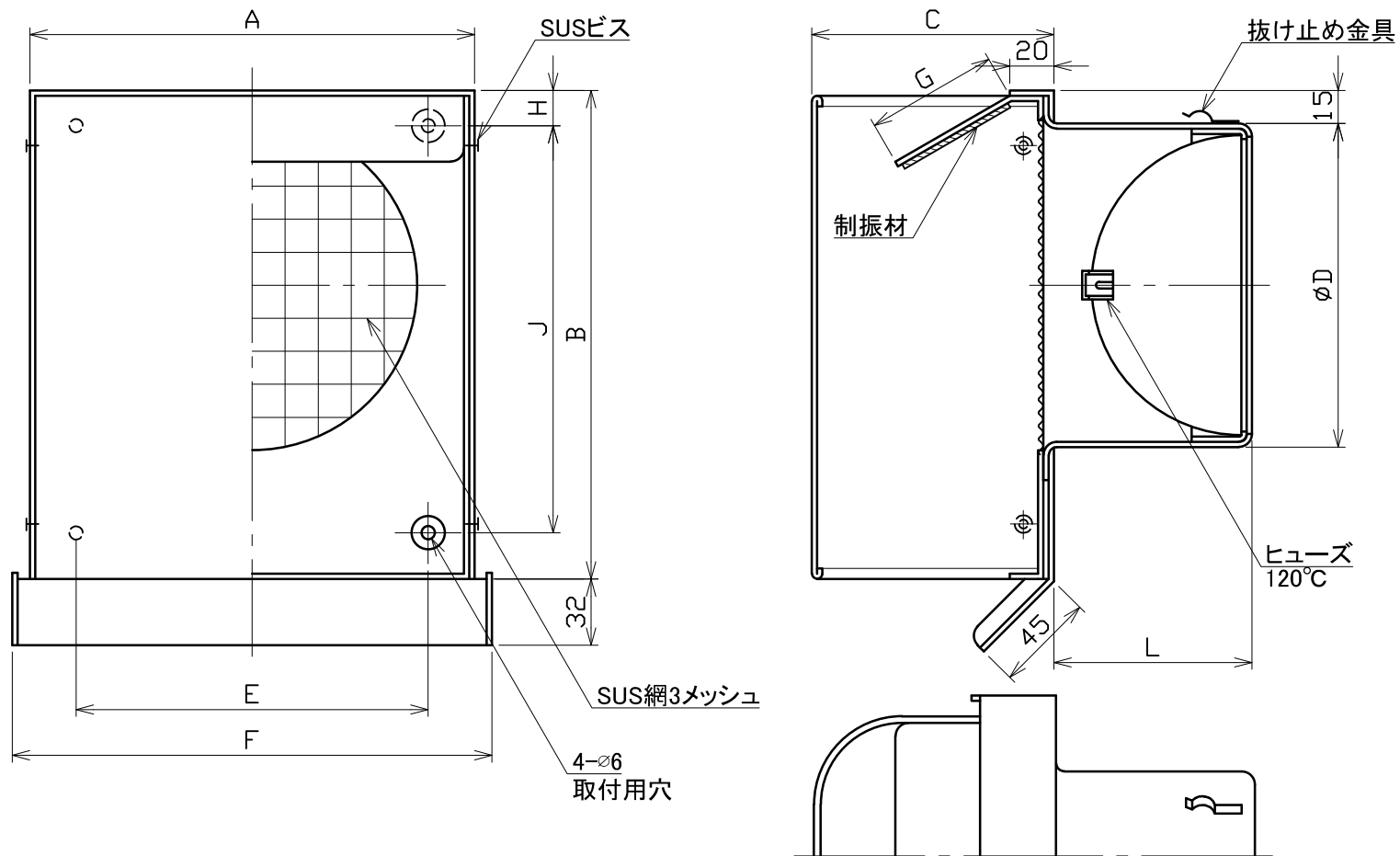


| | | | | | |
|------|----------|------------|-----|---|---|
| 図面種別 | 製品仕様図A-a | KBS-A3MDSQ | 年月日 | 備 | 考 |
|------|----------|------------|-----|---|---|



※仕様は場合により変更することがあります

| 型式 | 寸法 | | | | | | | | | | |
|--------------|-----|-----|-----|-----|-----|-----|----|----|-----|-----|---------|
| | A | B | C | D | E | F | G | H | J | L | 適用パイプ内径 |
| KBS 75A3MDSQ | 152 | 172 | 90 | 72 | 120 | 168 | 50 | 16 | 135 | 56 | φ 75 |
| KBS100A3MDSQ | 152 | 172 | 90 | 97 | 120 | 168 | 50 | 16 | 135 | 65 | φ100 |
| KBS125A3MDSQ | 202 | 222 | 110 | 122 | 160 | 218 | 60 | 16 | 185 | 85 | φ125 |
| KBS150A3MDSQ | 202 | 222 | 110 | 147 | 160 | 218 | 60 | 16 | 185 | 90 | φ150 |
| KBS175A3MDSQ | 252 | 292 | 130 | 172 | 200 | 268 | 70 | 20 | 252 | 115 | φ175 |
| KBS200A3MDSQ | 252 | 292 | 130 | 197 | 200 | 268 | 70 | 20 | 252 | 125 | φ200 |
| KBS250A3MDSQ | 302 | 362 | 150 | 247 | 250 | 318 | 80 | 20 | 322 | 145 | φ250 |

| | | | | | | | | | | | |
|----|---------------------------------|---------|------|----|-------------|----|------|----|------|-------------------|---|
| 材質 | SUS304 FD部: SUS304 t1.5 | | | | | | | | | | |
| 処理 | カチオン電着塗装後ポリエステル樹脂焼付塗装 (標準Uシルバー) | | | | | | | | | | |
| 型式 | KBS-A3MDSQ | | | | | | | | | 株式会社 ユニックス | |
| 承認 | Y. H | 検図 | H. O | 製図 | T. A | 設計 | K. H | 尺度 | FREE | 単位mm | 図 |
| | 年月日 | H30.2.7 | | 番 | 44612-BHAAD | | | | | | |