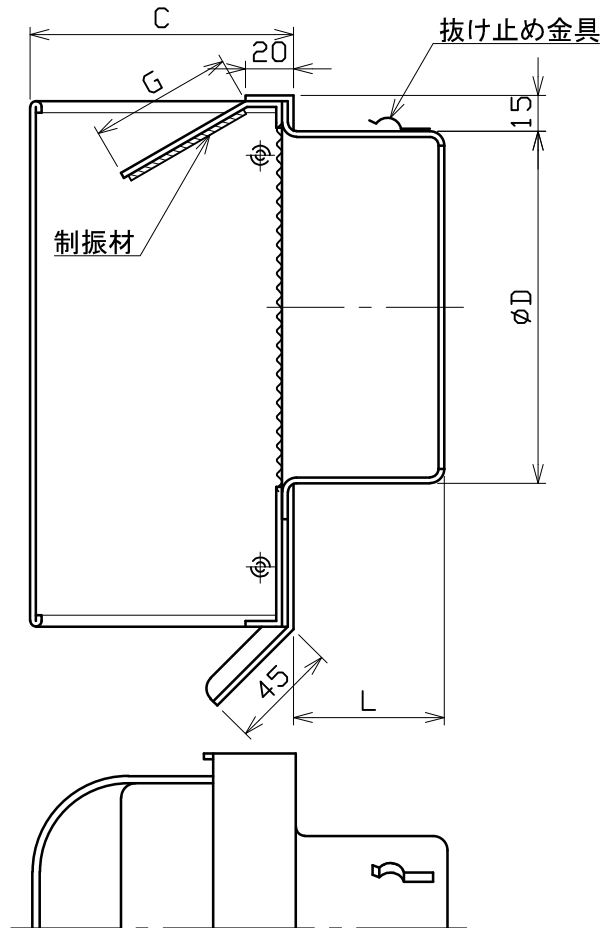
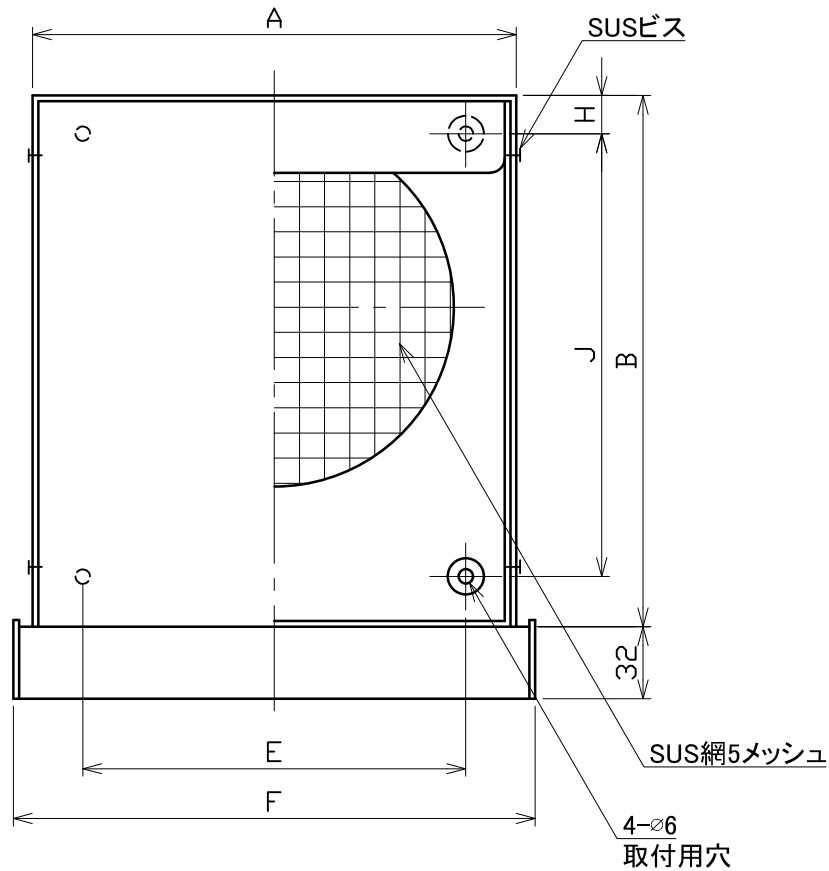


図面種別	製品仕様図A-a	KBS-A5M	年月日	備	考
------	----------	---------	-----	---	---



型式	寸法										
	A	B	C	D	E	F	G	H	J	L	適用パイプ内径
KBS 75A5M	152	172	90	72	120	168	50	16	135	56	φ 75
KBS100A5M	152	172	90	97	120	168	50	16	135	56	φ100
KBS125A5M	202	222	110	122	160	218	60	16	185	64	φ125
KBS150A5M	202	222	110	147	160	218	60	16	185	63	φ150
KBS175A5M	252	292	130	172	200	268	70	20	252	74	φ175
KBS200A5M	252	292	130	197	200	268	70	20	252	74	φ200
KBS225A5M	302	362	150	222	250	318	80	20	322	90	φ225
KBS250A5M	302	362	150	247	250	318	80	20	322	90	φ250
KBS300A5M	352	432	170	297	300	368	90	20	392	90	φ300

※仕様は場合により変更することがあります

材質	SUS304										
処理	カチオン電着塗装後ポリエステル樹脂焼付塗装（標準Uシルバー）										
型式	KBS-A5M									株式会社 ユニックス	
承認	Y. H	検	H. O	製	T. A	設	K. H	尺度	FREE	単位mm	図
	年月日							年	H30.2.7	番	44620-CAAD