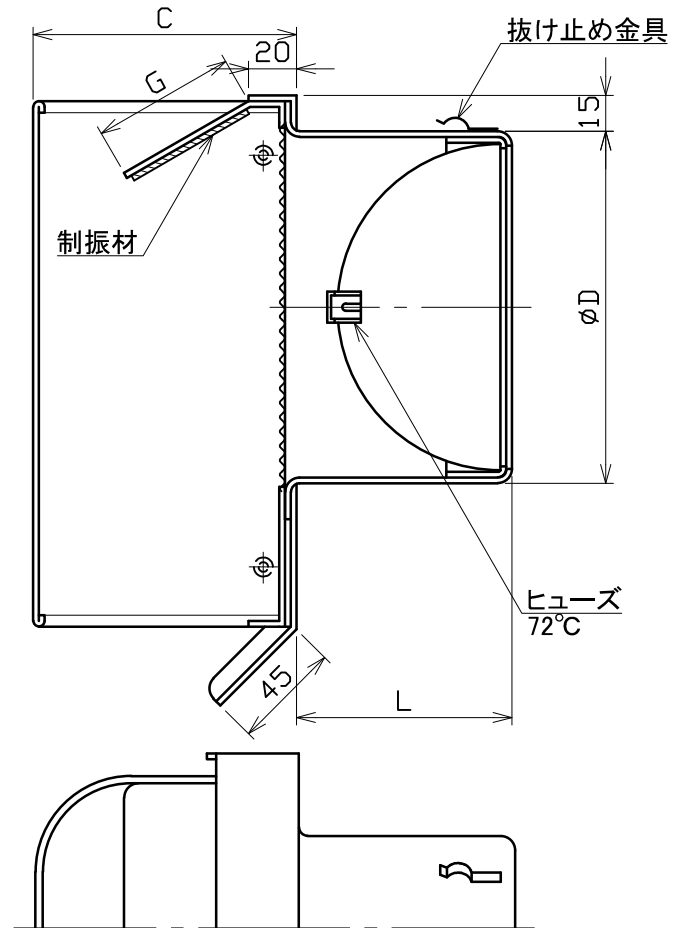
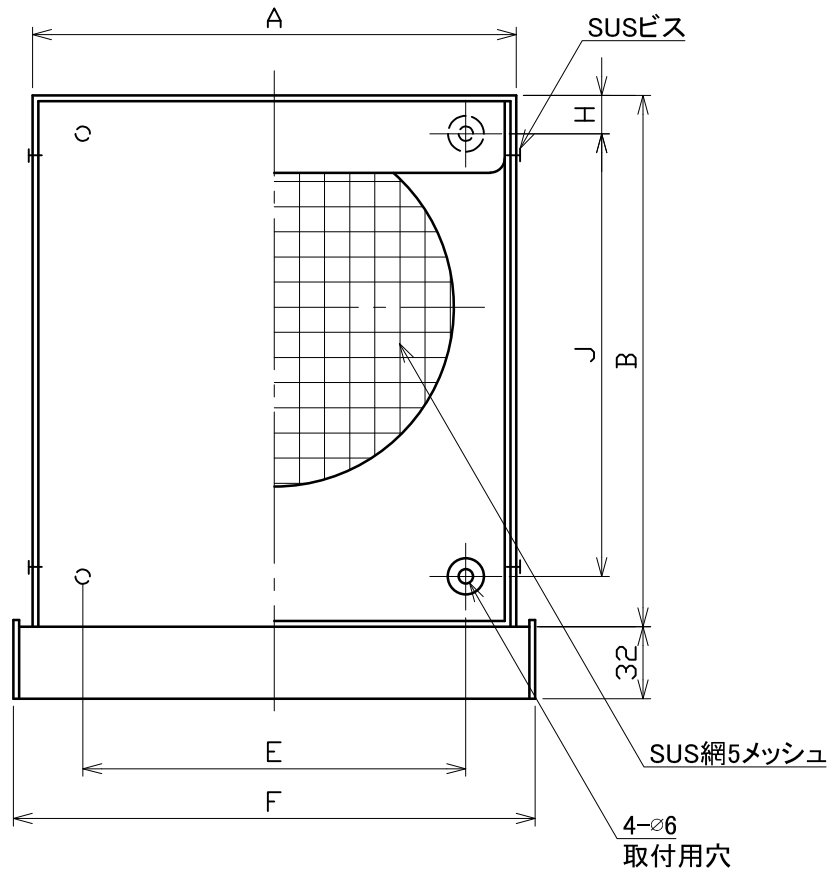


図面種別	製品仕様図A-a	KBS-A5MDSP	年月日	備	考
------	----------	------------	-----	---	---



※仕様は場合により変更することがあります

型式	寸法											適用パイプ内径
	A	B	C	D	E	F	G	H	J	L		
KBS 75A5MDSP	152	172	90	72	120	168	50	16	135	56		φ 75
KBS100A5MDSP	152	172	90	97	120	168	50	16	135	65		φ100
KBS125A5MDSP	202	222	110	122	160	218	60	16	185	85		φ125
KBS150A5MDSP	202	222	110	147	160	218	60	16	185	90		φ150
KBS175A5MDSP	252	292	130	172	200	268	70	20	252	115		φ175
KBS200A5MDSP	252	292	130	197	200	268	70	20	252	125		φ200
KBS250A5MDSP	302	362	150	247	250	318	80	20	322	145		φ250

材質	SUS304 FD部: SUS304 t1.5											
処理	カチオン電着塗装後ポリエステル樹脂焼付塗装 (標準Uシルバー)											
型式	KBS-A5MDSP										株式会社 ユニックス	
承認	Y. H	検	H. O	製	T. A	設	K. H	尺度	FREE	単位mm	図	44621-CGAD
	年	月	日	年	月	日	年	月	日	番		