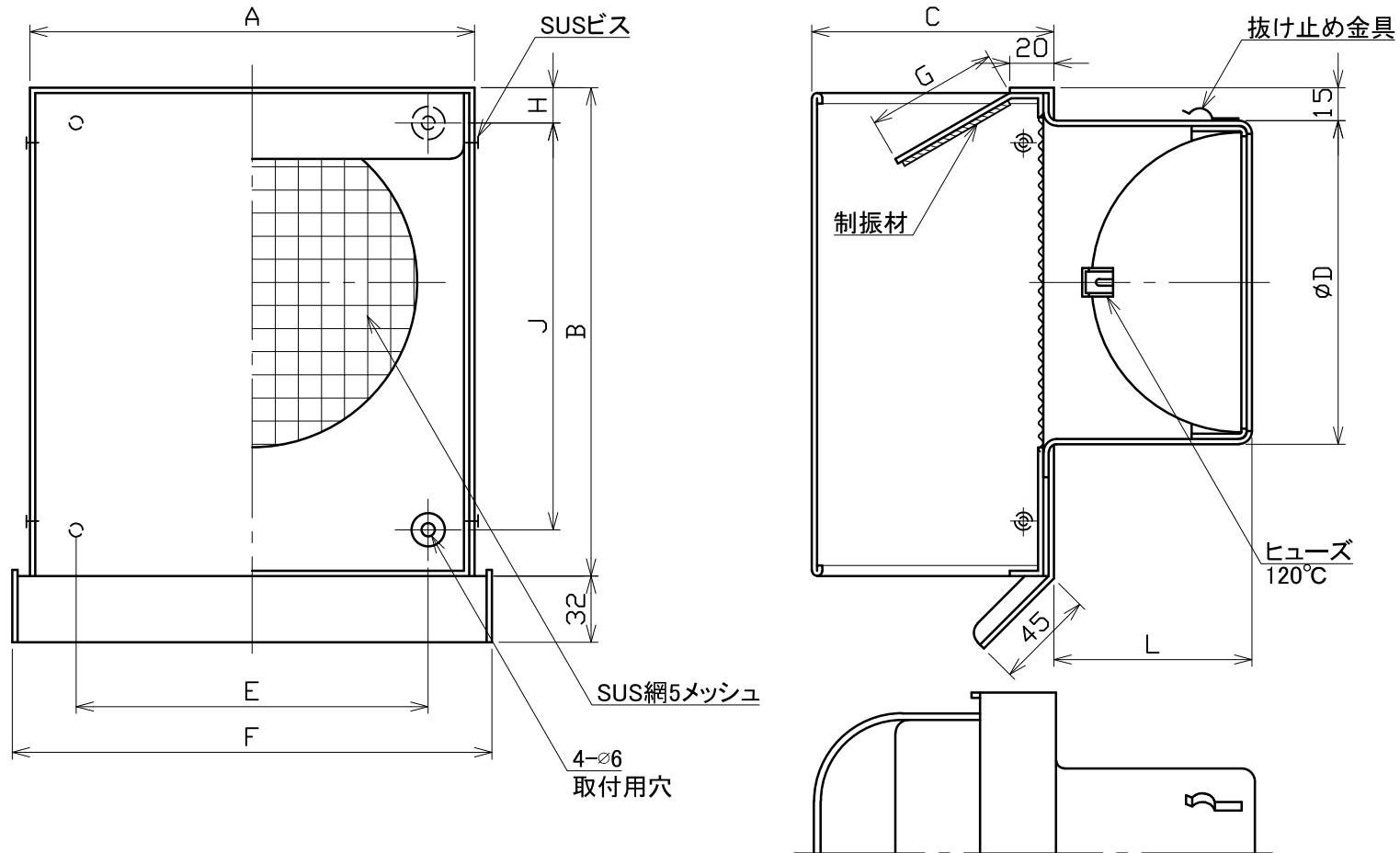


図面種別	製品仕様図A-a	KBS-A5MDSQ	年月日	備	考
------	----------	------------	-----	---	---



※仕様は場合により変更することがあります

型式	寸法											適用パイプ内径
	A	B	C	D	E	F	G	H	J	L		
KBS 75A5MDSQ	152	172	90	72	120	168	50	16	135	56		φ 75
KBS100A5MDSQ	152	172	90	97	120	168	50	16	135	65		φ100
KBS125A5MDSQ	202	222	110	122	160	218	60	16	185	85		φ125
KBS150A5MDSQ	202	222	110	147	160	218	60	16	185	90		φ150
KBS175A5MDSQ	252	292	130	172	200	268	70	20	252	115		φ175
KBS200A5MDSQ	252	292	130	197	200	268	70	20	252	125		φ200
KBS250A5MDSQ	302	362	150	247	250	318	80	20	322	145		φ250

材質	SUS304 FD部：SUS304 t1.5											
処理	カチオン電着塗後ポリエステル樹脂焼付塗装（標準Uシルバー）											
型式	KBS-A5MDSQ									株式会社 ユニックス		
承認	Y. H	検図	H. O	製図	T. A	設計	K. H	尺度	FREE	単位mm	図	44622-CHAAD
								年月日	H30.2.7	番		