



樹脂製角型グリル <天井取付型> KCP-TAWシリーズ KCP100TBWシリーズ (風量設定板付) 取扱説明書

販売店・工事店様用

このたびは、樹脂製角型グリルをお買い上げいただき、まことにありがとうございます。この製品は、室内側のダクト先端に取り付け、換気・通気を行うためのものです。また、風量設定板付製品は風量調整を行うことができます。取付工事を始める前に必ずこの取扱説明書をよくお読みになり、正しく安全に取り付けてください。また、取付工事終了後は同梱の「お客様用取扱説明書」をお使いになる方に必ずお渡しください。

安全上のご注意

- 商品ご使用の際は安全上のご注意をよくお読みの上、正しくお使いください。
- ここに示した注意事項は安全上重要です。記載事項を必ずお守りください。
- 次にかかげる表示は、他人への危害や財産への損害を未然に防止するための表示ですので必ずお守りください。

	警告	この表示を無視して誤った取り扱いをすると、人が死亡または重傷を負う可能性が想定される内容を示します
	注意	この表示を無視して誤った取り扱いをすると、人が負傷したり、物的損害の発生が想定される内容を示します ※物的損害とは、家屋・財産・ペット等に関わる拡大損害をさします
		してはいけないこと<禁止>を示します
		必ずすること<強制>を示します

⚠ 注意

- 取付注意** 本製品は、十分強度のあるところに確実に取り付けてください。
(落下によりケガをする恐れがあります)
- 取扱注意** 本製品に手や足をかけたり、物をぶらさげたりしないでください。
(破損・落下によりケガをする恐れがあります)
- 手袋をする** 取り付け・お手入れの際は、必ず厚手の手袋を着用してください。
(製品の角でケガをすることがあります)
- 取付注意** 本製品は容易にメンテナンスが出来るところに取り付けてください。

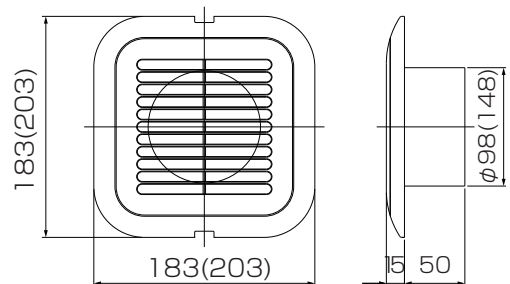
■規格



【KCP-TAW】



【KCP100TBW】



◀ 本体構造説明図 ▶ ※ () 内はφ150寸法

□型 式 (KCP-)	TAW	TAWF	TAWFH	TBW	TBWF
□本体材質	ASA樹脂				
□表面処理 (カラー)	クールホワイト				
□フィルター (カラー)	—	メッシュフィルター(黒)	不織布フィルター (白)	—	メッシュフィルター(黒)
□付 属 品	取付ネジ (4本)				
	ソフトパッキン				
□適用パイプ	100・150			100	
□備 考	—			風量設定板付	

■お願い

- ◇お取り扱いには十分注意し、本体の破損・変形のないようにしてください。
- ◇本製品の内部に物を入れたり、周囲に障害物などを置かないでください。(換気量が不足する恐れがあります)
- ◇お手入れの際は中性洗剤を浸した布で汚れを拭き取り、洗剤分が残らないように乾いた布でよく拭き取ってください。

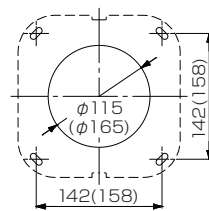
■施工上のご注意

- ◇本製品は天井取付用製品です。(横壁・斜壁には取り付けないでください)
- ◇取付ダクトは、ねじれ・変形のないこと、また仕上り面まで施工されていることを予めご確認ください。
- ◇本製品を取り付ける前に、必ずダクト内の清掃を行ってください。

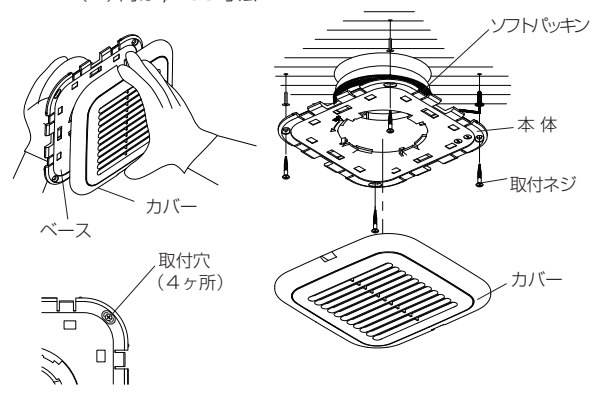
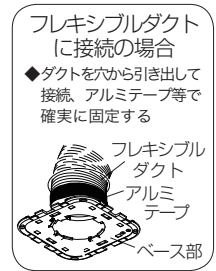
■推奨施工方法

◇本製品を取り付ける前に、予め取付穴の位置に補強として軽鉄や木材等を設置してください。

- 1.天井ボードの取付位置に穴を開けてください。
- 2.カバー部をベース部から外してください。
※カバー部の取り外しは、額縁部の切り欠き2ヶ所に指をかけ手前側に引くと取り外せます。
- 3.付属のソフトパッキンを差込部に貼り、ダクトへ挿入してください。
※フレキシブルダクトに接続する場合はダクトをボードの穴から引き出して差込口に接続し、接続部をアルミテープで固定してください。
- 4.付属の取付ネジ(4本)で確実に固定してください。
※取付穴は楕円形になっておりますので、製品取付位置の微調整が可能です。
- 5.カバー部を元のように確実に取り付けてください。



<補強材設置位置>
※()内はφ150寸法



⚠ 注意

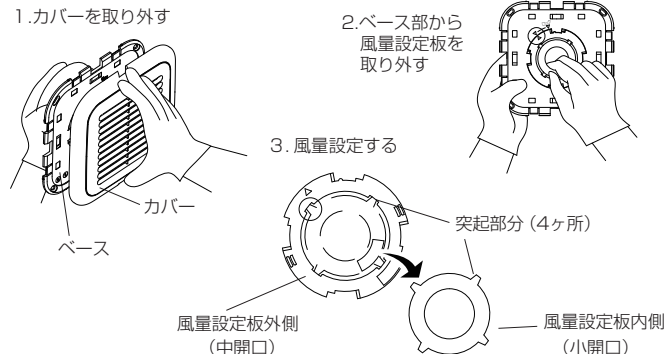
取付ネジは締めすぎないようにしてください
(本体が破損し脱落してしまう恐れがあります)

■風量設定板の設定 ※KCP-TBWタイプに限ります

風量設定板付製品は開口を「小開」・「中開」に設定することが出来ます。(出荷時では「小開」に設定されております)

中開口にする場合

- 1.カバー部をベース部から外してください。
- 2.ベース部中央の風量設定板外側△印を差込部に刻印されている「ロック」▽印位置から左の▽位置までスライドさせて取り外してください。
- 3.「35%開口」と刻印のある風量設定板内側の突起部分(4ヶ所)を指で押し、取り離してください。
- 4.風量設定板外側・カバー部を元のように確実に取り付けてください。
※全開でご使用の場合は、風量設定板を全て取り外してご使用ください。



■本製品の保証について

本製品の保証期間は、施工引渡し後1年間となります。保証期間中にメーカー責任不良が発生した場合には、無償で修理を保証いたします。なお、無償修理保証の対象外となるものは次の通りです。

- ・ユーザーが適切な使用、維持管理を行わなかったことによる不具合
- ・この取扱説明書に基づかない施工、また専門業者以外による移動、修理、分解などに起因する不具合
- ・公害・塩害・ガス害(硫化ガス等)、小動物、昆虫などの侵入による故障および損傷
- ・火災・爆発などの事故、天変地異または破壊行為等による不具合
- ・経年劣化および薬品等による変形・変色
- ・設計仕様範囲内の感覚的な現象

■補修用性能部品の最低保有期間

本製品の補修用性能部品の最低保有期間は製造打ち切り後6年です。(補修用性能部品とは商品の機能を維持するために必要な部品です)

■アフターサービス

商品に関するお問い合わせは、お買い求めの販売店または当社までご連絡ください



株式会社 **ユニックス** www.unix-coltd.co.jp

創 快 OPEN
空 間 AIR
PROJECT

- ・本社・工場 〒143-8568 東京都大田区城南島2-2-2
- ・東北営業所 〒980-0803 仙台市青葉区国分町3-11-9 アルファオフィスビル802号
- ・名古屋営業所 〒453-0861 名古屋市中村区岩塚本通2-2
- ・大阪営業所 〒538-0042 大阪市鶴見区今津中3-8-11
- ・福岡営業所 〒812-0013 福岡市博多区博多駅東2-5-28 博多偕成ビル1012号

- Tel 03-3799-1161(代) Fax 03-3799-2411
- Tel 022-721-6292(代) Fax 022-721-6293
- Tel 052-413-5410(代) Fax 052-413-5415
- Tel 06-6969-7551(代) Fax 06-6969-5559
- Tel 092-474-2636(代) Fax 092-474-8773