



# 樹脂製角型グリル [天井取付型]

## KCP-TAWF / TBWF / TCWF (メッシュフィルター付)

お客様用

### 取扱説明書

この樹脂製角型グリルは、室内側のダクト先端に取り付け、換気・通気を行うためのものです。正しく安全にお使いいただくためにも、ご使用前にこの取扱説明書をよくお読みください。  
また、お使いになる方がいつでもご覧になれるように必ず保管しておいてください。

## 安全上のご注意

- 商品ご使用の際は安全上のご注意をよくお読みの上、正しくお使いください。
- ここに示した注意事項は安全上重要です。記載事項を必ずお守りください。
- 次にかかげる表示は、他の人への危害や財産への損害を未然に防止するための表示ですので必ずお守りください。

	<b>注意</b> この表示を無視して誤った取り扱いをすると、人が負傷したり、物的損害の発生が想定される内容を示します ※物的損害とは、家屋・財産・ペット等に関わる拡大損害をさします
--	---

	してはいけないこと<禁止>を示します
--	--------------------

	必ずすること<強制>を示します
--	-----------------

### 注意



取扱注意

本製品に手や足をかけたり、物をぶらさげたりしないでください。  
(破損・落下によりケガをする恐れがあります)



お手入れの際は、必ず厚手の手袋を着用してください。  
(製品の角でケガをすることがあります)

### 規格



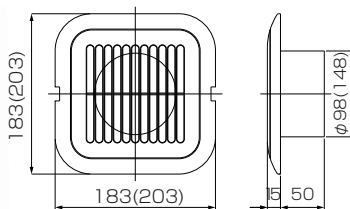
【KCP-TAWF】



【KCP100TBWF】



【KCP100TCWF】



≪ 本体構造説明図 ≫  
※( )内はφ150寸法

<input type="checkbox"/> 本体材質	ASA樹脂
<input type="checkbox"/> 表面処理 (カラー)	クールホワイト
<input type="checkbox"/> フィルター (カラー)	メッシュフィルター (黒色)

### お願い

- ◇お取り扱いには十分注意し、本体の破損・変形のないようにしてください。
- ◇本製品にシンナー・ベンジン・アルコールなどの化学薬品を使用しないでください。  
(表面が侵されて変質や変色する恐れがあります)
- ◇本製品の内部に物を入れたり、周囲に障害物などを置かないでください。  
(換気量が不足する恐れがあります)
- ◇空気の状態によってはフィルター付製品でも製品周囲が汚れる場合があります。お手入れの際は、製品周囲も一緒に清掃していただきますようお願いいたします。
- ◇室内外の温度差と湿度によっては、製品に結露が発生する場合があります。  
(結露は冬季以外に高温多湿の夏季などでも発生する場合があります)  
結露が発生した際は、製品と製品周囲を清掃していただきますようお願いいたします。  
(結露水が汚れていると染みになる場合もあります)



化学薬品は使用禁止です!

### お手入れのしかた ※お手入れは定期的に行ってください

- ◇空気の状態によっては製品周囲の天井が汚れることがあります。製品をお手入れの際は、製品周囲も一緒に清掃していただきますようお願いいたします。
- ◇室内外の温度差と湿度によっては、製品に結露が発生する場合があります。  
(結露は冬季以外に高温多湿の夏季などでも発生する場合があります)
- ◇結露が発生した際は、製品と製品周囲を清掃していただきますようお願いいたします。  
(結露水が汚れていると染みになる場合もあります)
- ◇本体をお手入れの際は、中性洗剤を浸した布で汚れを拭き取り、洗剤が残らないように乾いた布でよく拭き取ってください。

# お手入れのしかた ※お手入れは定期的に行ってください

☆フィルターの清掃・脱着方法は次の通り行ってください。

## フィルターの取り外し (足元に十分注意してください)

1. カバー額縁部の切り欠き2ヶ所に指をかけ、どちらか一方を手前に引いてカバーを取り外してください。  
※上記の方法で取り外せない場合は以下の方法で行ってください。  
カバーの切り欠き部へマイナスドライバーを差し込み、手前側に引いてください。尚、必ずベース部(黒色)の部分にマイナスドライバーがかかっていることを確認してから作業を行ってください。
2. フィルター枠四角の切り欠きへ指をかけ、手前側に引きフィルターを取り外してください。

### 注意

- ・カバーを取り外す際は無理な力を加えないでください(カバー部の破損・変形の恐れがあります)
- ・KCP-TCWFは設計風量に調整されているので、風量調整板は動かさないでください

## カバーの清掃

3. 掃除機・ブラシ等でカバーのホコリを十分に取り除き、中性洗剤を浸した布で汚れを拭き取り、洗剤分が残らないように乾いた布でよく拭き取ってください。汚れがひどい場合は水洗いをしてください。

### 注意

水洗いをした場合はよく乾かしてください  
また熱湯では洗わないでください

## フィルターの清掃

4. フィルターに付着したホコリを掃除機または水洗いで十分に落としてください。

### 注意

水洗いした場合はよく乾かしてください  
熱湯で洗ったりもみ洗いは絶対におやめください



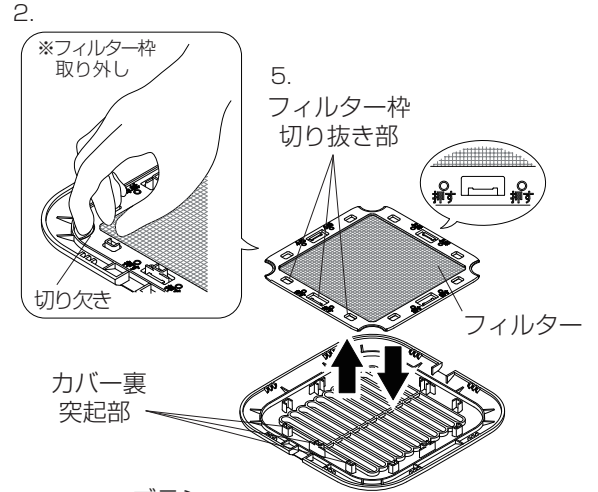
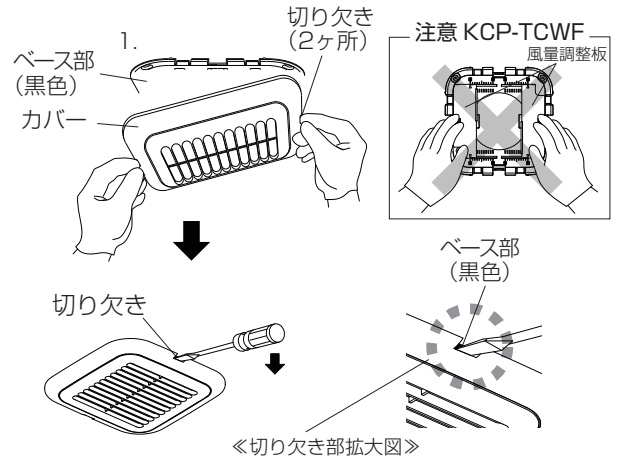
## フィルターの取り付け

5. フィルター枠切り抜き部をカバー裏の突起部に合わせセットし、フィルター枠の中央切り抜き部分の両脇(押し刻印○印部分)を押し込んでください。(必ず「押し」刻印○印部分が見える側をセットしてください)

### 注意

フィルターがしっかり装着されていないと機能低下の原因となります

6. カバーを元のように確実に取り付けてください。  
※図6に示した位置を指で押し、確実に取り付けできたか確認してください。



## ●製品の保証について

製品の保証期間は、施工引渡し後1年間となります。取扱説明書に従った正常な施工と使用状態で、保証期間中に製品の性能と安全性が維持できなくなる様な不具合が生じた場合に、弊社または代行業者が無償で修理を致します。保証については日本国内においてのみ有効です。  
※離島及び離島に準する遠隔地への出張修理については、出張に費用が発生します。

保証期間中でも次の場合は有償修理となります。


- ・適切な使用、維持管理を行わなかったことによる不具合。
- ・取扱説明書に基づかない施工、また専門業者以外による移動、修理、分解などに起因する不具合。
- ・公害・塩害・ガス害(硫化ガス等)や、小動物、昆虫などの侵入による不具合および損傷。
- ・火災・爆発などの事故、天変地異または破壊行為等による不具合。
- ・製品の変質・変色・腐食(錆)等。
- ・設計仕様範囲内の感覚的な現象。
- ・消耗品(ヒューズ、フィルター等)の消耗に起因する不具合。

## ●補修用性能部品の最低保有期間

本製品の補修用性能部品の最低保有期間は製造打ち切り後6年です。(補修用性能部品とは商品の機能を維持するために必要な部品です)

## ■アフターサービス

商品に関するお問い合わせは、お買い求めの販売店または当社までご連絡ください

お客様相談室  0120-700-203 受付時間：平日(当社休業日は除く) 9:00~17:00 土・日・祝日はお休みさせていただきます

株式会社 **ユニックス** www.unix-coltd.co.jp



創快 OPEN  
空間 AIR  
PROJECT

- ・本社・工場 〒143-8568 東京都大田区城南島2-2-2
- ・東北営業所 〒980-0803 仙台市青葉区国分町3-11-9 アルファオフィスパビル802号
- ・名古屋営業所 〒453-0861 名古屋市中村区岩塚本通2-2
- ・大阪営業所 〒538-0042 大阪市鶴見区今津中3-8-11
- ・福岡営業所 〒812-0013 福岡市博多区博多駅東2-5-28 博多借成ビル1012号

- Tel 03-3799-1161(代) Fax 03-3799-2411
- Tel 022-721-6292(代) Fax 022-721-6293
- Tel 052-413-5410(代) Fax 052-413-5415
- Tel 06-6969-7551(代) Fax 06-6969-5559
- Tel 092-474-2636(代) Fax 092-474-8773