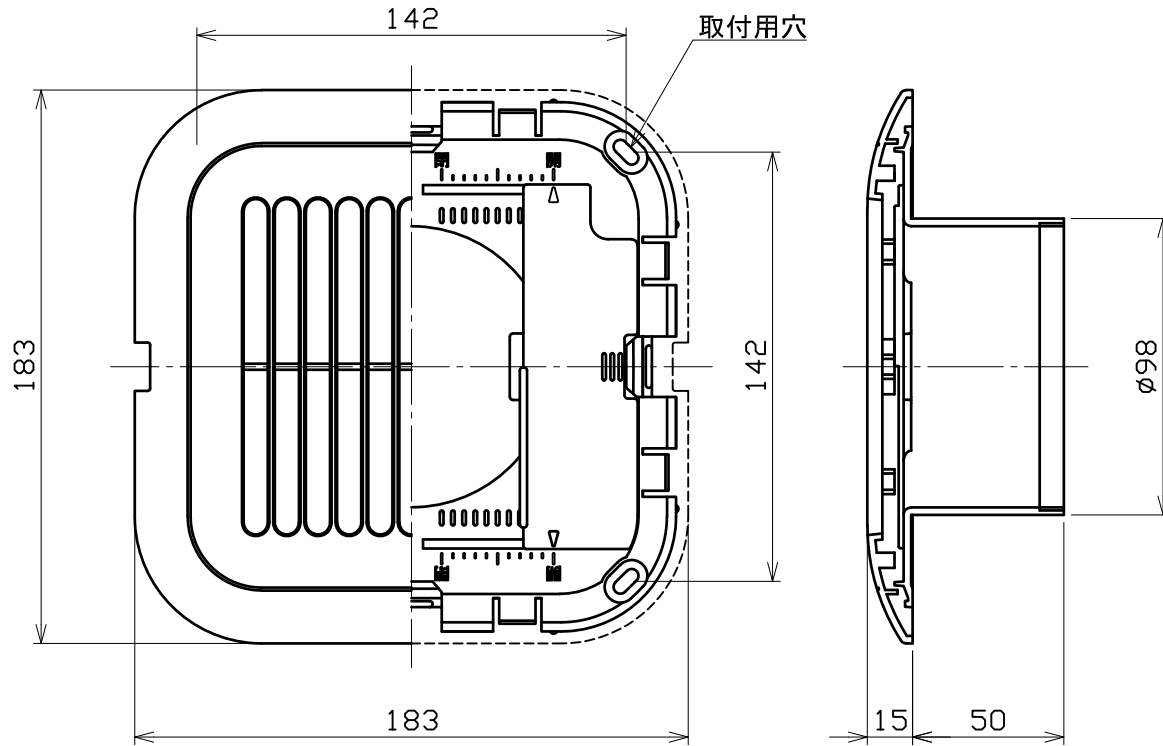


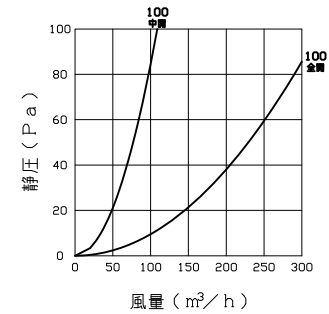
図面種別 製品仕様図A-a



■換気性能

型式	排気		給気	
	圧力損失係数	直管相当長	圧力損失係数	$\alpha A$
KCP100TCW 全開	1.26	6.3	2.73	48.2
KCP100TCW 中開	11.18	55.9	14.20	21.2

■圧力損失曲線図（排気）



《天井ボード取付穴径》

ボード穴径
$\phi 115$

※仕様は場合により変更することがあります

材質	フェイス部：ASA樹脂 ベース部、風量調整板：PS樹脂			
処理	カラー：クールホワイト			
型式	KCP100TCW			
株式会社 <b>スニックス</b>	尺度	FREE	単位mm	図番
	年月日	2024. 3. 5		82780-AAAAA