



# 樹脂製角型グリル「KCP-TAW シリーズ」専用 ＜不織布フィルター（粗塵・花粉対策）＞ 取扱説明書

お客様用

この不織布フィルターは、高密度不織布を採用したフィルターが粗塵や花粉などを防ぎ、外気を浄化します。正しく安全にお使いいただくためにも、ご使用前にこの取扱説明書をよくお読みください。また、お使いになる方がいつでもご覧になれるように必ず保管しておいてください。

## 安全上のご注意

- 商品ご使用の際は安全上のご注意をよくお読みの上、正しくお使いください。
- ここに示した注意事項は安全上重要です。記載事項を必ずお守りください。
- 次にかかげる表示は、他の人への危害や財産への損害を未然に防止するための表示ですので必ずお守りください。

	<b>注意</b> この表示を無視して誤った取り扱いをすると、人が負傷したり、物的損害の発生が想定される内容を示します ※物的損害とは、家屋・財産・ペット等に関わる拡大損害をさします
	してはいけないこと＜禁止＞を示します
	必ずすること＜強制＞を示します

## 注意



取扱注意

本製品に手や足をかけたり、物をぶらさげたりしないでください。  
（破損・落下によりケガをする恐れがあります）

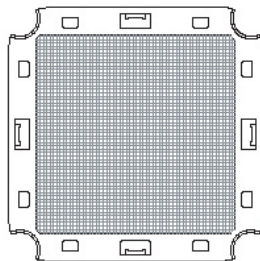


手袋をする

お手入れの際は、必ず厚手の手袋を着用してください。  
（製品の角でケガをすることがあります）

## ■規格

- 名 称：不織布フィルター
- 材 質：フィルター部 ポリエステル  
：フィルター枠 PP
- 捕集効率：60%（質量法/JIS15種）



## ■お願い

- ◇お取り扱いには十分注意し、本体の破損・変形のないようにしてください。
- ◇本製品にシンナー・ベンジン・アルコールなどの化学薬品を使用しないでください。  
（表面が侵されて変質や変色する恐れがあります）
- ◇換気口の内部に物を入れたり、周囲に障害物などを置かないでください。  
（換気量が不足する恐れがあります）
- ◇外気状況によっては換気口周囲の壁が汚れる場合があります。  
お手入れの際は、換気口周囲の壁なども一緒に清掃していただきますようお願いいたします。
- ◇室内外の温度差と湿度によっては、換気口に結露が発生する場合があります。  
（結露は冬季以外に高温多湿の夏季などでも発生する場合があります）  
結露が発生した際は、換気口と周囲の壁等を清掃していただきますようお願いいたします。  
（結露水が汚れていると染みになる場合もあります）



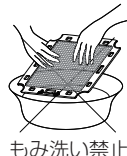
化学薬品は使用禁止です！

### フィルターの清掃

フィルターに付着したホコリを掃除機または水洗いで十分に落とし、落としてください。  
※3～5回の清掃を目安に新しいフィルターに交換してください



水洗いした場合はよく乾かしてください  
熱湯で洗ったりもみ洗いは絶対におやめください



もみ洗い禁止

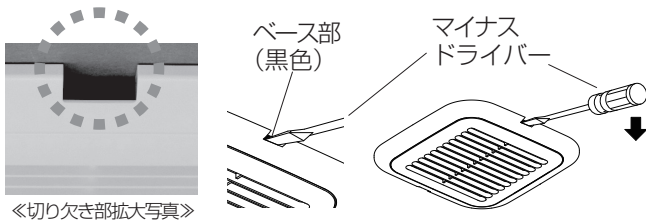
※フィルターの取り外しは裏面の「■フィルターの交換方法」をお読みください。

## ■フィルターの交換方法

### カバーの取り外し (足元に十分注意してください)

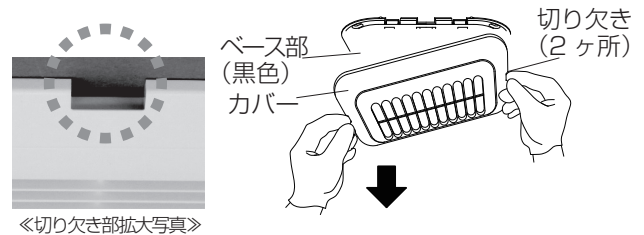
◎カバーを取り外す際は、切り欠き部分の形状により取り外し方法が異なりますので、カバーを取り外す前に切り欠き部分の奥側の形状をご確認してから行ってください。☆フィルターの清掃・脱着方法は以下の通り行ってください。

※切り欠き部より黒色のベース部分が確認できた場合



1. 切り欠き部へマイナスドライバーを差し込み、手前側に引くことでカバーを外すことができます。尚、この時マイナスドライバーはベース部 (黒色) にかかっていることを確認してから作業を行ってください。

※切り欠き部奥側を確認し黒色のベース部分が確認でき無かった場合



1. カバー額縁の切り欠き両サイドに指をかけ、親指はカバー表面を押え、つまむ様な状態でどちらか片側を手前に引いて取り外してください。(もう一方の手はカバー部分を押える形としてください)

### ⚠ 注意

カバーを取り外す際は無理な力を加えないでください (カバー部の破損・変形の恐れがあります)

### フィルター交換

2. フィルター枠四角の切り欠きへ指をかけ、手前側に引きフィルターを取り外してください。
3. 新しいフィルター枠切り抜き部をカバー裏の突起部に合わせセットし、フィルター枠の中央切り抜き部分の両脇 (押し刻印○印部分) を押し込んでください。  
(必ず「押し」刻印○印部分が見える側をセットしてください)

### ⚠ 注意

フィルターがしっかり装着されていないと機能低下の原因となります

### カバーの取り付け

4. カバーを元のように確実に取り付けてください

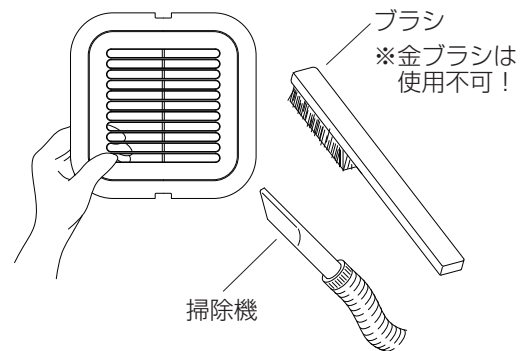
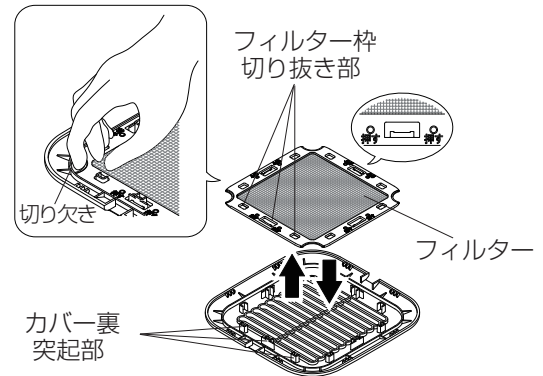
### カバーの清掃

1. 掃除機・ブラシ等でカバーのホコリを十分に取り除き、中性洗剤を浸した布で汚れを拭き取り、洗剤分が残らないように乾いた布でよく拭き取ってください。汚れがひどい場合は水洗いをしてください。
2. カバーを元のように確実に取り付けてください。

### ⚠ 注意


水洗いした場合はよく乾かしてください  
熱湯で洗ったりもみ洗いは絶対におやめください

※フィルター枠  
取り外し



## ■アフターサービス

交換用フィルターのご注文は、専用申込書またはホームページよりご注文ください。  
(純正品以外のフィルターを使用すると性能低下や故障の原因になる恐れがあります)  
商品に関するお問い合わせは、お買い求めの販売店または当社までご連絡ください。

お客様相談室  0120-700-203 受付時間：平日 (当社休日は除く) 9:00～17:00 土・日・祝日はお休みさせていただきます

株式会社 **ユニックス** www.unix-store.jp

創 快 OPEN  
空 間 AIR  
PROJECT

・本社・工場 〒143-8568 東京都大田区城南島2-2-2  
・東北営業所 〒980-0803 仙台市青葉区国分町3-11-9アルファオフィスビル802号  
・名古屋営業所 〒453-0861 名古屋市中村区岩塚本通2-2  
・大阪営業所 〒538-0042 大阪市鶴見区今津中3-8-11  
・福岡営業所 〒812-0013 福岡市博多区博多駅東2-5-28博多借成ビル1012号

Tel 03-3799-1161(代) Fax 03-3799-2411  
Tel 022-721-6292(代) Fax 022-721-6293  
Tel 052-413-5410(代) Fax 052-413-5415  
Tel 06-6969-7551(代) Fax 06-6969-5559  
Tel 092-474-2636(代) Fax 092-474-8773

No.11004V0815-T1