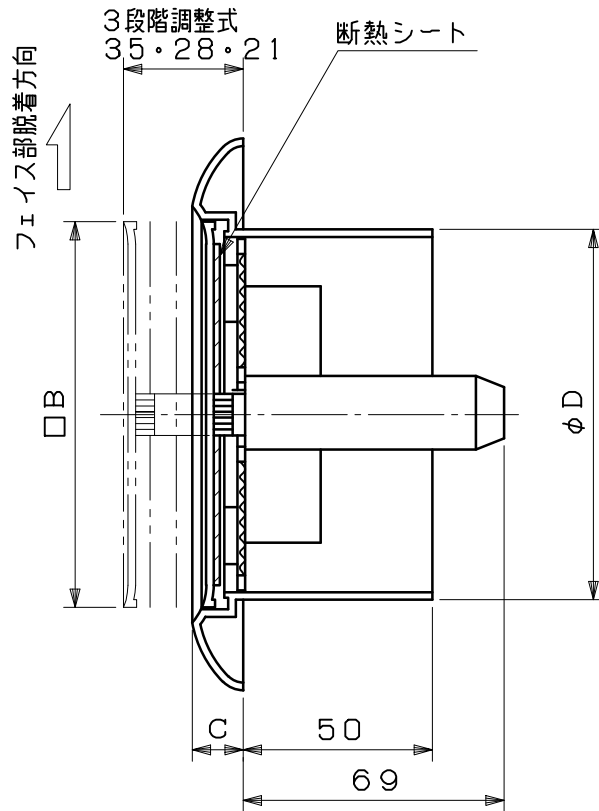
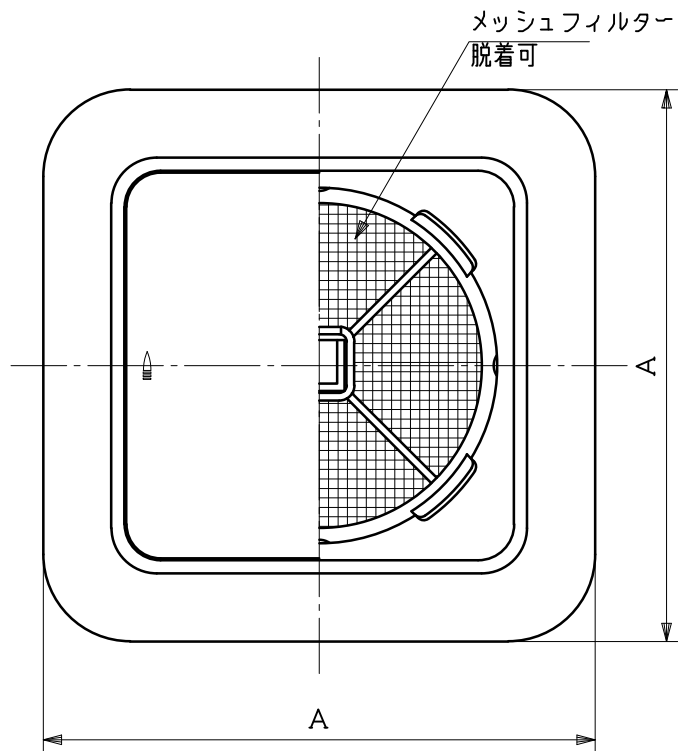


図面種別	製品仕様図A-a	KRP-BWCF	年月日	備	考
------	----------	----------	-----	---	---



※仕様は場合により変更することがあります

材質	ASA樹脂 フィルター枠：PP樹脂 フィルター：PP樹脂				
処理	カラー：クールホワイト				
型式	KRP-BWCF			株式会社 ユニックス	
承認	K. H	検図	Y. F	製図	A. Y
	設計	K. U	尺度	FREE	単位mm
	年月日	2019. 12. 2	図番	80981-KAAD	

型式	寸法				適用パイプ内径
	A	B	C	D	
KRP100BWCF	146	102	13.5	98	φ100
KRP150BWCF	203	157	15	148	φ150