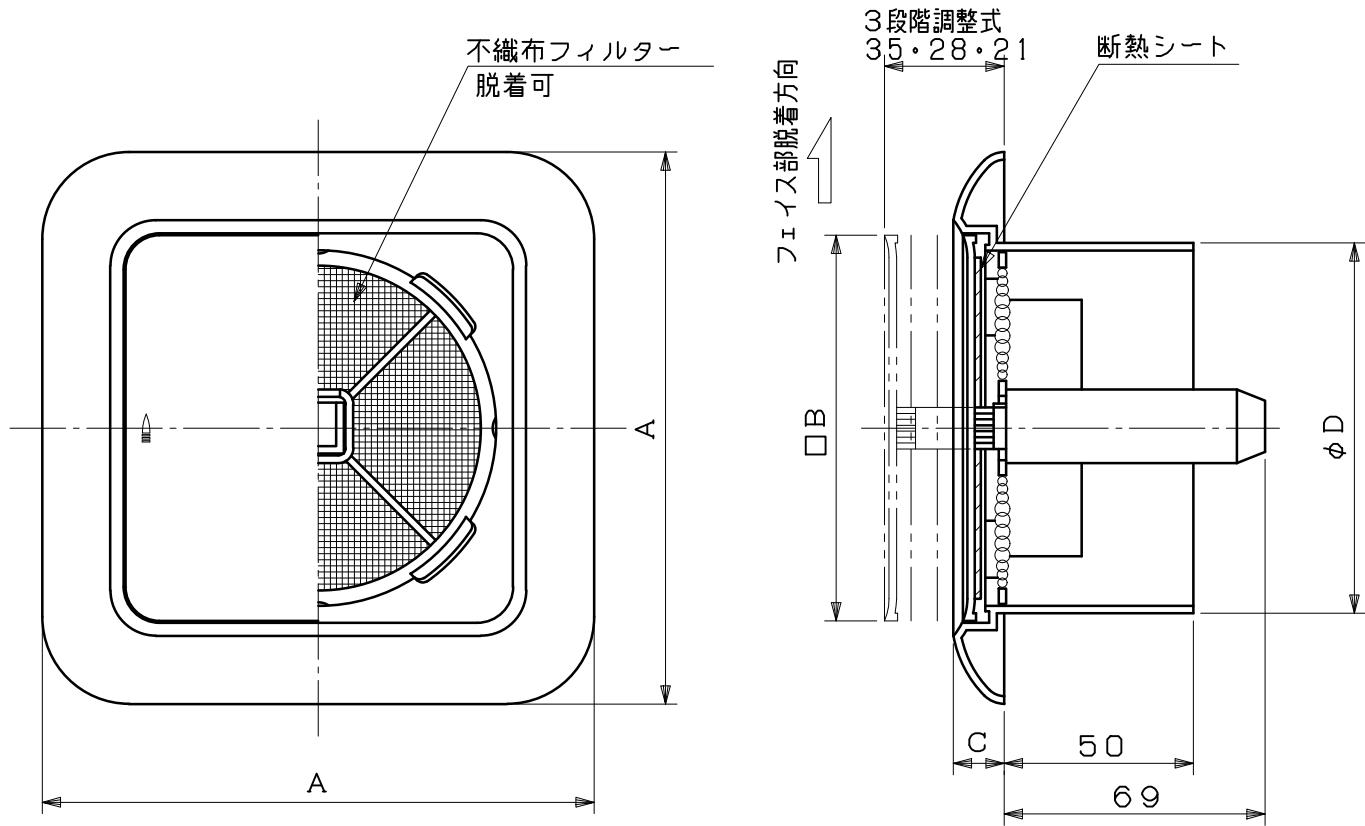


図面種別	製品仕様図A-a	KRP-BWCFH	年月日	備	考



※仕様は場合により変更することがあります

材質	ASA樹脂 フィルター枠：PP樹脂				
処理	フィルター：ポリエステル/モダアクリル 捕集効率60%（質量法/JIS15種）				
型式	KRP-BWCFH				株式会社 <b>ユニックス</b>
承認	K. H	検図	Y. F	製図	A. Y
	設計	K. U	尺度	FREE	単位mm
			年月日	2019. 12. 2	図番
					80982-LAAD

型式	寸法	A	B	C	D	適用パイプ内径
KRP100BWCFH		146	102	13.5	98	φ100
KRP150BWCFH		203	157	15	148	φ150