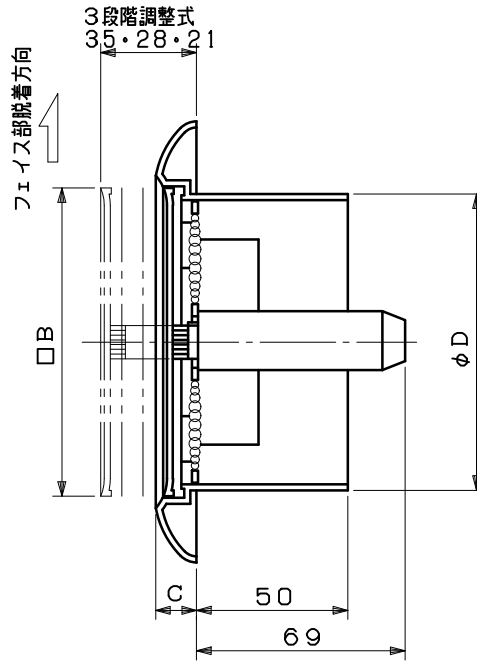
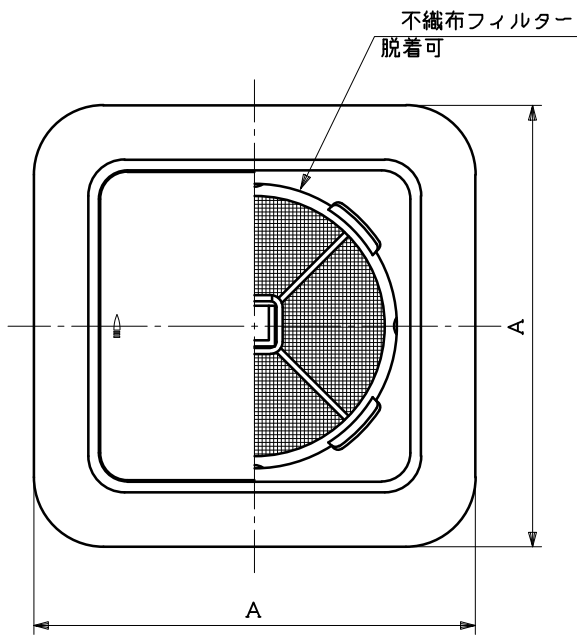


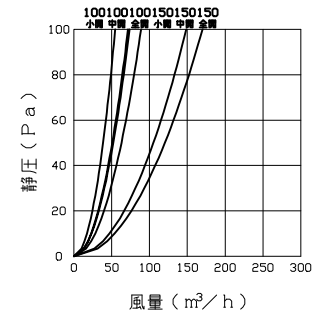
図面種別 製品仕様図A-a



■換気性能

型式	給気	
	圧力損失係数	$\alpha A$
KRP100BWFH 全開	24.41	16.1
KRP100BWFH 中間	25.84	15.7
KRP100BWFH 小開	44.39	12.0
KRP150BWFH 全開	23.15	37.3
KRP150BWFH 中間	30.31	32.6
KRP150BWFH 小開	84.86	19.5

■圧力損失曲線図（給気）



※仕様は場合により変更することがあります

材質 ASA樹脂 フィルター枠：PP樹脂  
 フィルター：ポリエステル/モダアクリル 捕集効率60%（質量法/JIS15種）

処理 カラー：クールホワイト

型式 KRP-BWFH

株式会社 **ユニックス** 年度 **FREE** 単位mm 図番 **80972-LAAE**  
 年月日 **2024. 4. 1**

型式	寸法	A	B	C	D	適用パイプ内径
KRP100BWFH		146	102	13.5	98	$\phi 100$
KRP150BWFH		203	157	15	148	$\phi 150$