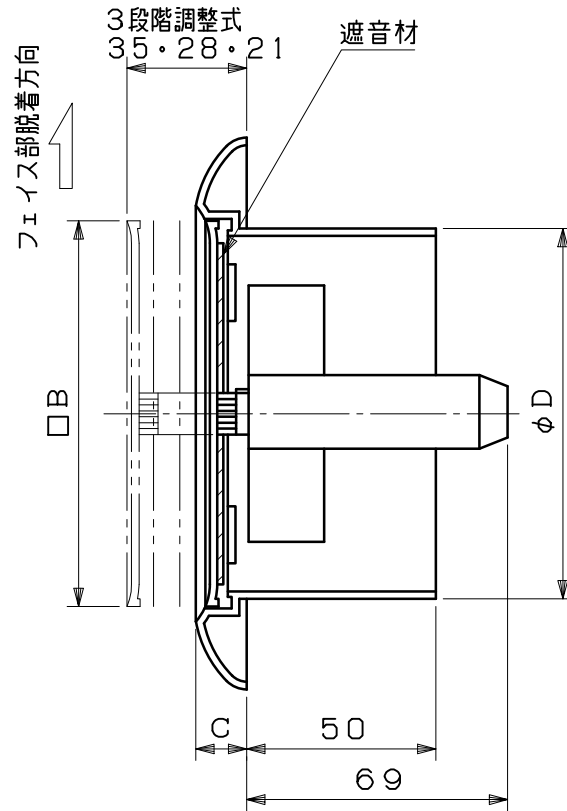
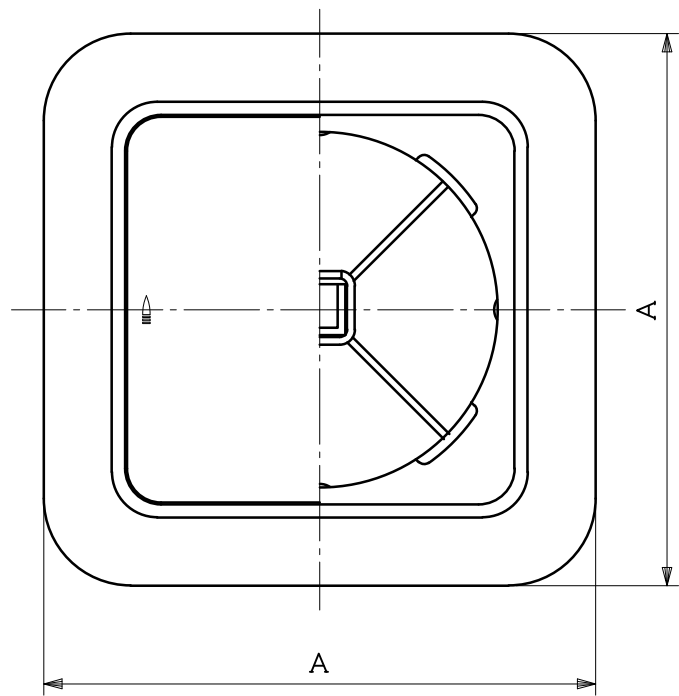


図面種別	製品仕様図A-a	KRP-BWN	年月日	備	考



※仕様は場合により変更することがあります

材質	ASA樹脂				
処理	カラー：クールホワイト				
型式	KRP-BWN			株式会社 <b>ユニックス</b>	
承認	K. H	検図	Y. F	製図	A. Y
	設計	K. U	尺度	FREE	単位mm
	年月日	2019. 12. 2	図番	80990-AAAAD	

型式	寸法	A	B	C	D	適用パイプ内径
KRP100BWN		146	102	13.5	98	$\phi 100$
KRP150BWN		203	157	15	148	$\phi 150$