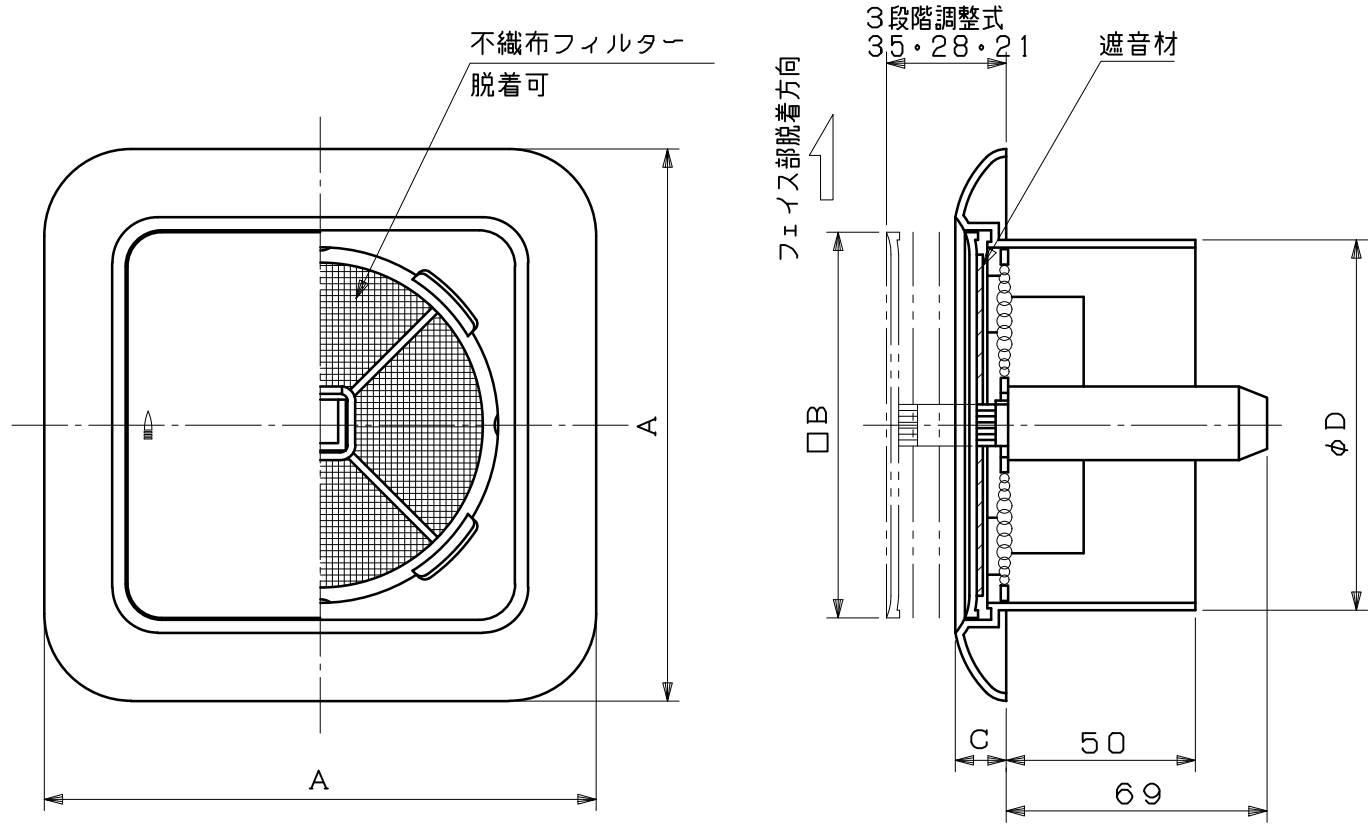


図面種別	製品仕様図A-a	KRP-BWNFH	年月日	備	考



※仕様は場合により変更することがあります

材質	ASA樹脂 フィルター枠：PP樹脂				
処理	フィルター：ポリエステル/モダアクリル 捕集効率60%（質量法/JIS15種）				
型式	KRP-BWNFH				株式会社 <b>ユニックス</b>
承認	K. H.	検図	Y. F.	製図	A. Y.
	設計	K. U.	尺度	FREE	単位mm
			年月日	2019. 12. 2	図番
					80992-LAAD

型式	寸法				適用パイプ内径
	A	B	C	D	
KRP100BWNFH	146	102	13.5	98	φ100
KRP150BWNFH	203	157	15	148	φ150