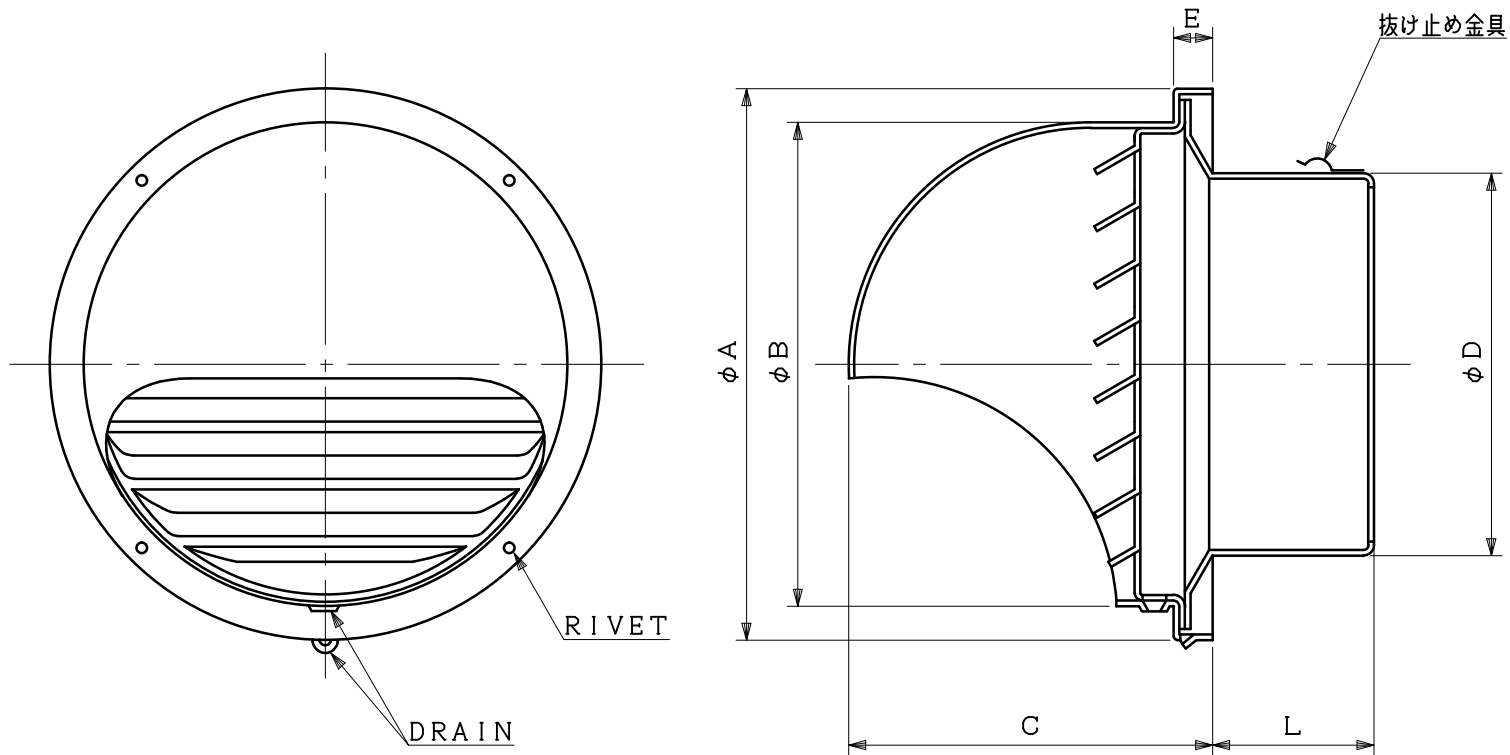


図面種別	製品仕様図A-a	LSG-A	年月日	備	考
------	----------	-------	-----	---	---



※仕様は場合により変更することがあります

型式	寸法							適用パイプ内径
	A	B	C	D	E	L		
LSG100A	169	151	113	97	16	45	φ100	
LSG125A	190	167	126	122	16	56	φ125	
LSG150A	212	185	139	147	17	62	φ150	
LSG175A	270	240	177	172	21	76	φ175	
LSG200A	270	240	177	197	21	79	φ200	

材質	SUS304											
処理	カチオン電着塗装後ポリエステル樹脂焼付塗装（標準Uシルバー）											
型式	LSG-A					株式会社 スニックス						
承認	Y. H	検図	H. O	製図	T. A	設計	K. H	尺度	FREE	単位mm	図	42600-AAAAY
						年月日	H22.7.1				番	