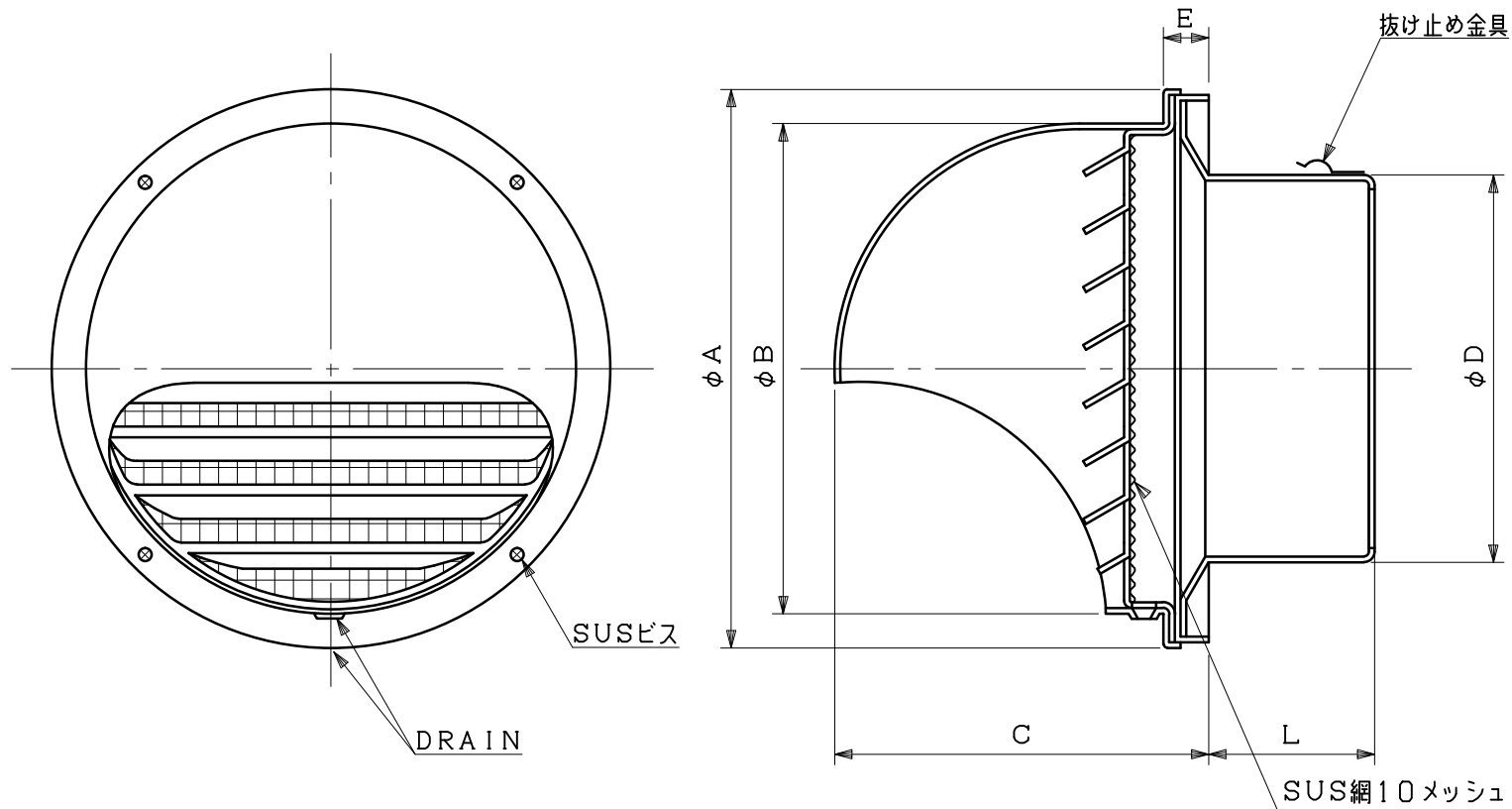


図面種別	製品仕様図A-a	LSG-A10M	年月日	備	考
------	----------	----------	-----	---	---



※仕様は場合により変更することがあります

型式	寸法							適用パイプ内径
	A	B	C	D	E	L		
LSG100A10M	169	151	113	97	16	45	φ100	
LSG125A10M	190	167	126	122	16	56	φ125	
LSG150A10M	212	185	139	147	17	62	φ150	
LSG175A10M	270	240	177	172	21	76	φ175	
LSG200A10M	270	240	177	197	21	79	φ200	

材質	SUS304						
処理	カチオン電着塗装後ポリエステル樹脂焼付塗装（標準Uシルバー）						
型式	LSG-A10M					株式会社 スニックス	
承認	Y. H	検図	H. O	製図	T. A	設計	K. H
	年月日	尺度	FREE	単位mm	図番	42630-DAAAY	
		年月日	H22.7.1				