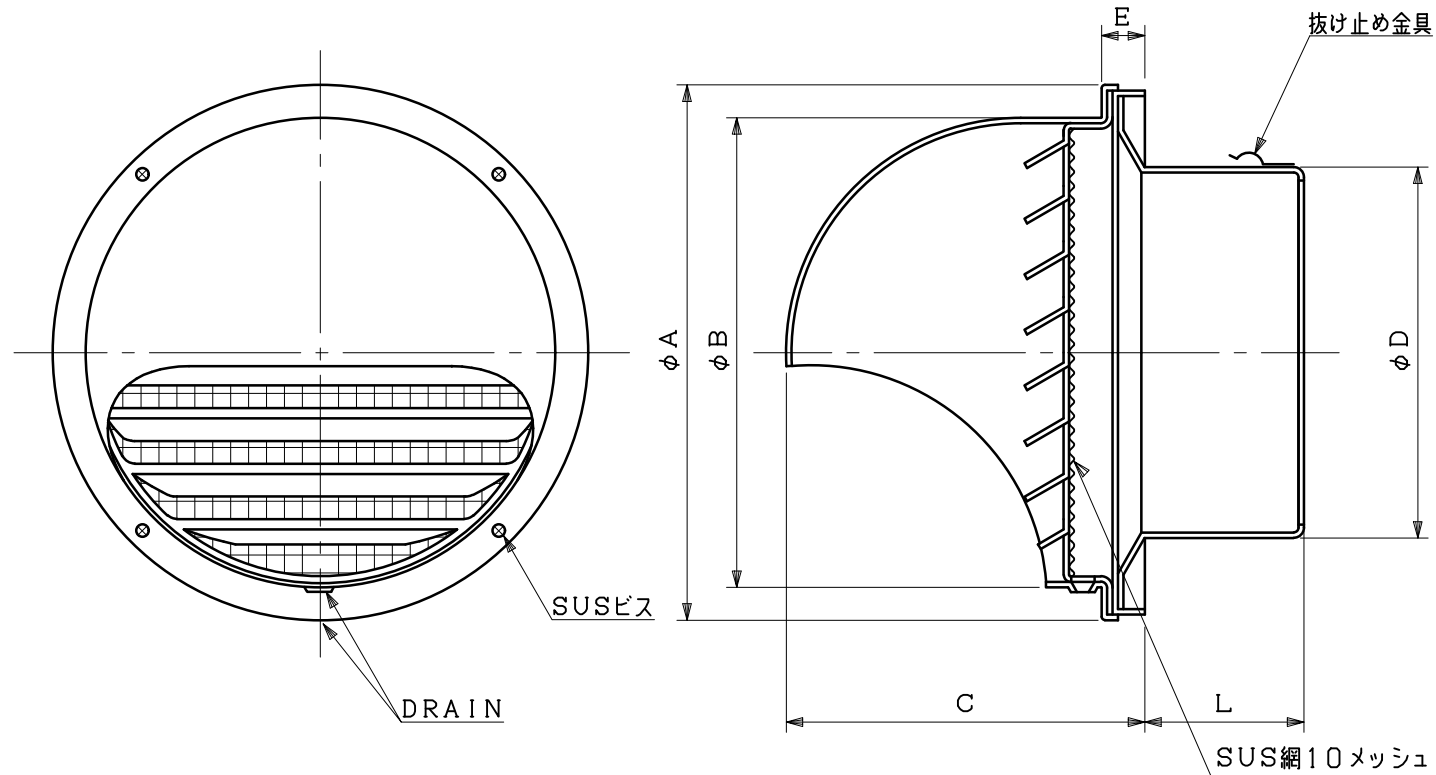


図面種別	製品仕様図A-a	LSG-A10MBL	年月日	備	考
------	----------	------------	-----	---	---

BL認定番号 BLVU032025



※仕様は場合により変更することがあります

材質	SUS304											
処理	カチオン電着塗装後ポリエステル樹脂焼付塗装（標準Uシルバー）											
型式	LSG-A10MBL			株式会社 ユニックス								
承認	K. H.	検	N. D.	製	A. Y.	設計	K. U.	尺度	FREE	単位mm	図	42634-DAAAV
								年月日	2020. 11. 11		番	

型式	寸法						適用パイプ内径
	A	B	C	D	E	L	
LSG100A10MBL	169	151	113	97	16	46	φ100
LSG125A10MBL	190	167	126	122	16	57	φ125
LSG150A10MBL	212	185	139	147	16	63	φ150