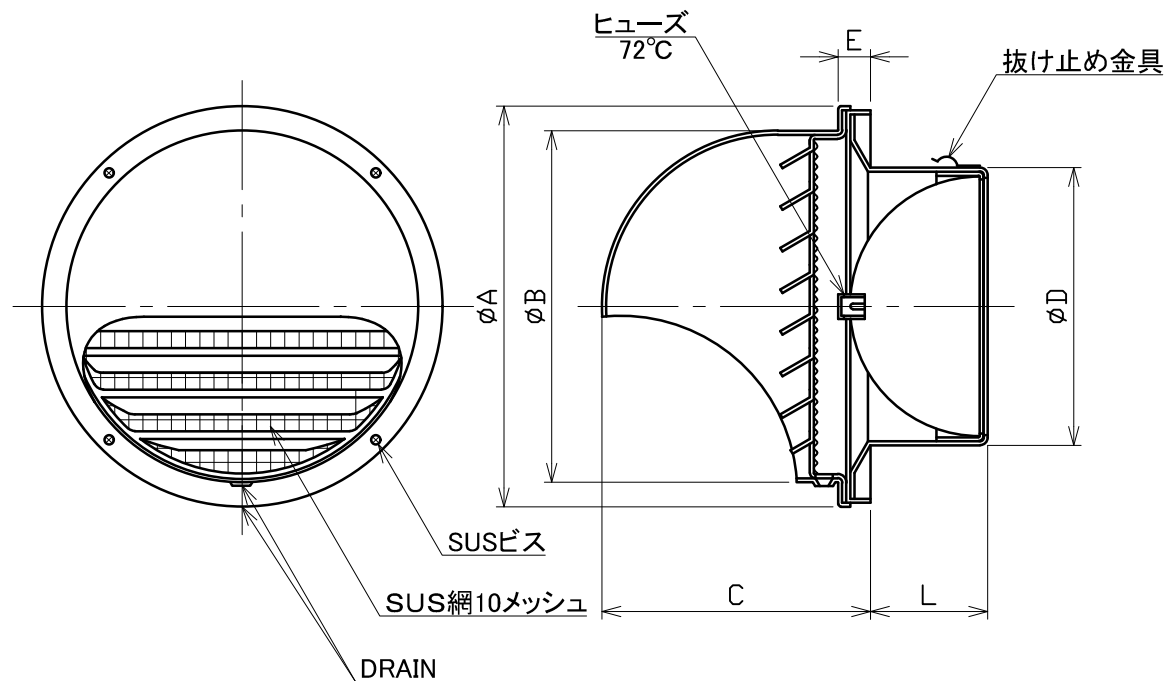


図面種別 製品仕様図A-a

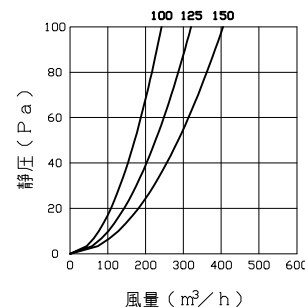
BL認定番号 BLVU032025

■換気性能

型式	排気		給気	
	圧力損失係数	直管相当長	圧力損失係数	αA
LSG100A10MDSPBL	1.89	9.5	2.26	53.1
LSG125A10MDSPBL	2.19	13.7	3.15	70.2
LSG150A10MDSPBL	2.13	16.0	4.09	88.8



■圧力損失曲線図（給気）



特定防火設備該当証明書番号 第13EG363号

※仕様は場合により変更することがあります

材質	SUS304 FD部：SUS 304 t1.5		
処理	カチオン電着塗装後ポリエステル樹脂焼付塗装（標準Uシルバー）		
型式	LSG-A10MDSPBL		
株式会社 ユニックス	尺度	FREE	単位mm
	年月日	2024. 4. 1	図番
			42635-DGAU

型式	寸法	A	B	C	D	E	L	適用パイプ内径
LSG100A10MDSPBL		169	151	113	97	16	45	φ100
LSG125A10MDSPBL		190	167	126	122	16	56	φ125
LSG150A10MDSPBL		212	185	139	147	17	62	φ150