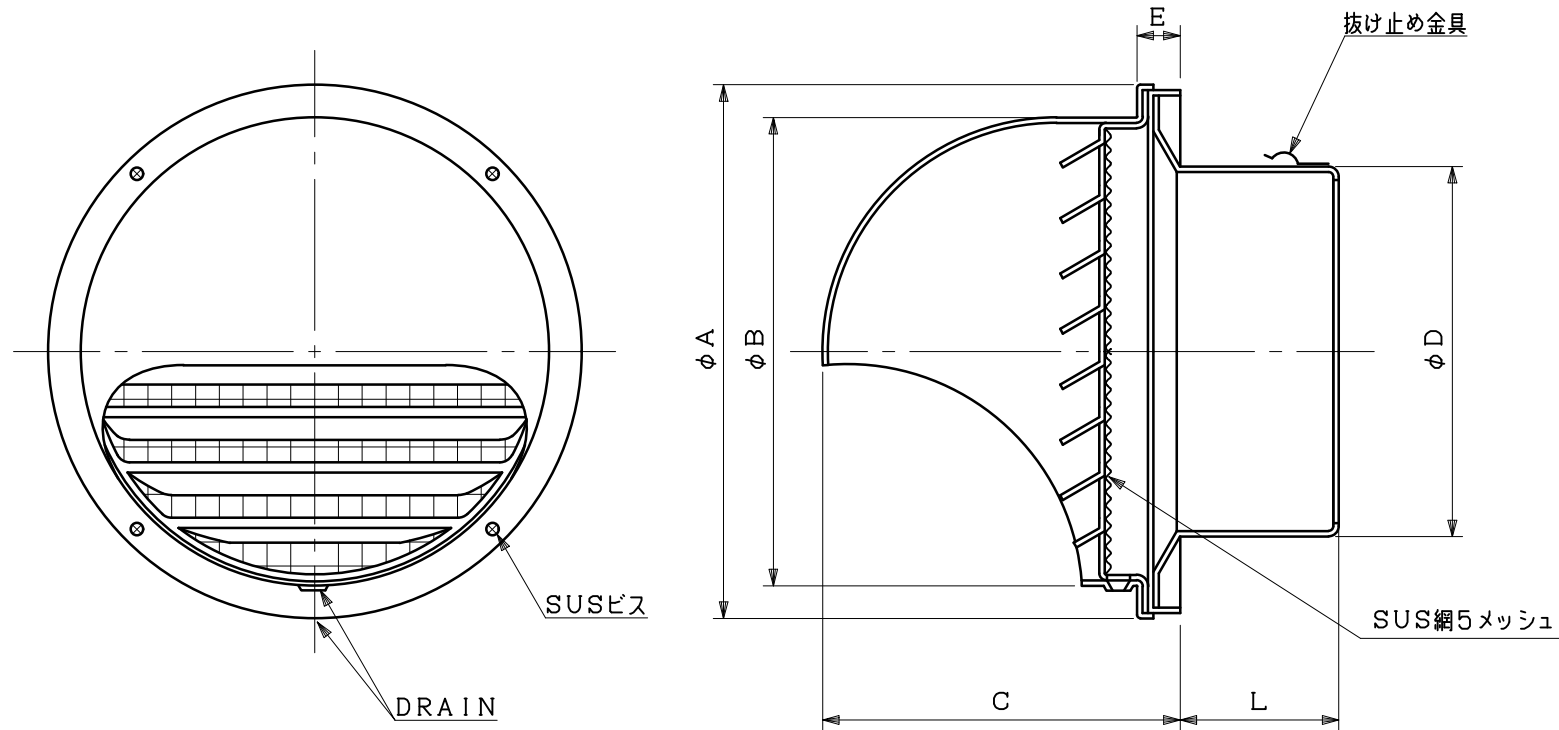


図面種別	製品仕様図A-a	LSG-A5MBL	年月日	備	考
------	----------	-----------	-----	---	---

BL認定番号 BLVU032025



※仕様は場合により変更することがあります

材質	SUS304				
処理	カチオン電着塗装後ポリエステル樹脂焼付塗装（標準Uシルバー）				
型式	LSG-A5MBL			株式会社 ユニックス	
承認	K. H.	検図	N. D.	製図	A. Y.
	設計	K. U.	尺度	FREE	単位mm
	年月日	2020. 11. 11	図番	42624-CAAV	

型式	寸法						適用パイプ内径
	A	B	C	D	E	L	
LSG100A5MBL	169	151	113	97	16	46	φ100
LSG125A5MBL	190	167	126	122	16	57	φ125
LSG150A5MBL	212	185	139	147	16	63	φ150