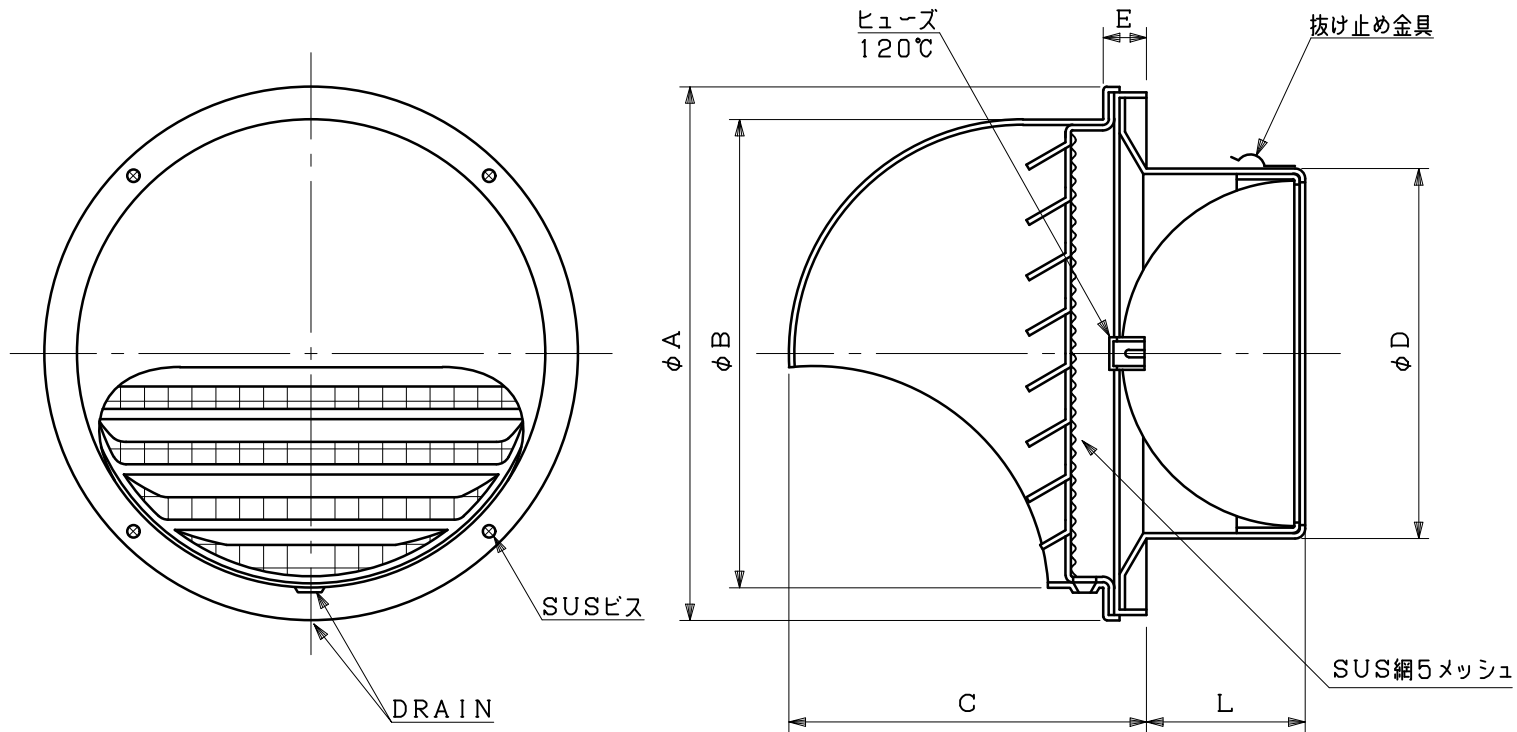


図面種別	製品仕様図A-a	LSG-A5MDSQBL	年月日	備	考
------	----------	--------------	-----	---	---

BL認定番号 BLVU032025



※仕様は場合により変更することがあります

材質	SUS304	
	FD部:SUS 304 t1.5	
処理	カチオン電着塗装後ポリエステル樹脂焼付塗装(標準Uシルバー)	
型式	LSG-A5MDSQBL	株式会社 ユニックス
承認	K. H. 検図	Y. F. 製図
	A. Y. 設計	K. U. 尺度
	年月日	FREE 単位mm 図番
	2020. 11. 11	42629-CHAAV

型式	寸法						適用パイプ内径
	A	B	C	D	E	L	
LSG100A5MDSQBL	169	151	113	97	16	45	φ100
LSG125A5MDSQBL	190	167	126	122	16	56	φ125
LSG150A5MDSQBL	212	185	139	147	17	62	φ150