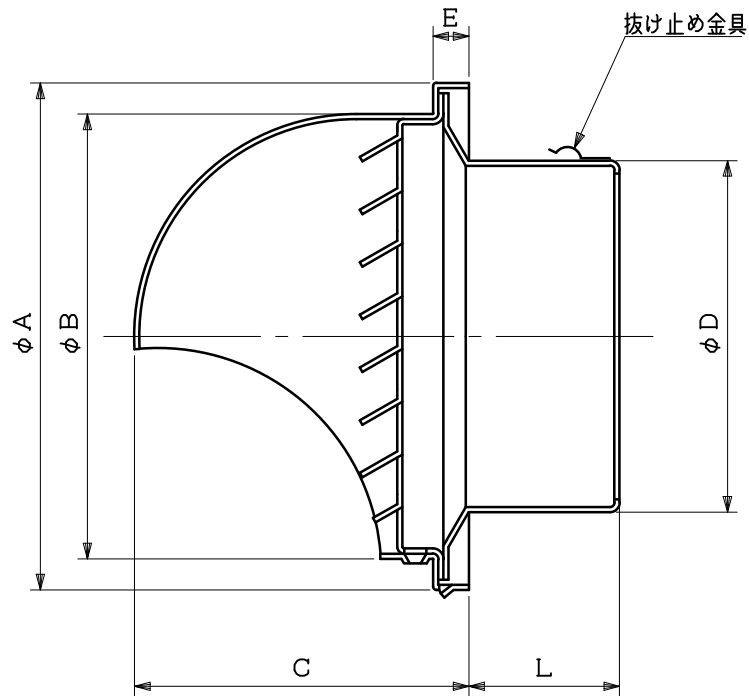
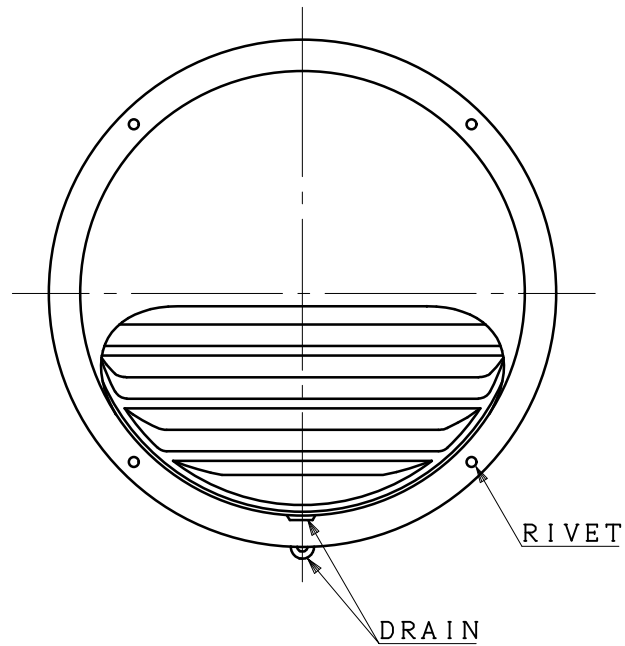


図面種別	製品仕様図A-a	LSG-ABL	年月日	備	考

BL認定番号 BLVU032025



※仕様は場合により変更することがあります

材質	SUS304						
処理	カチオン電着塗装後ポリエステル樹脂焼付塗装（標準Uシルバー）						
型式	LSG-ABL					株式会社 ユニックス	
承認	K. H	検図	Y. F	製図	A. Y	設計	K. U
	尺度	FREE	単位mm	図	番		
	年月日	2020. 11. 11		42604-AAAAV			

型式	寸法						
	A	B	C	D	E	L	適用パイプ内径
LSG100ABL	169	151	113	97	16	45	φ100
LSG125ABL	190	167	126	122	16	56	φ125
LSG150ABL	212	185	139	147	17	62	φ150