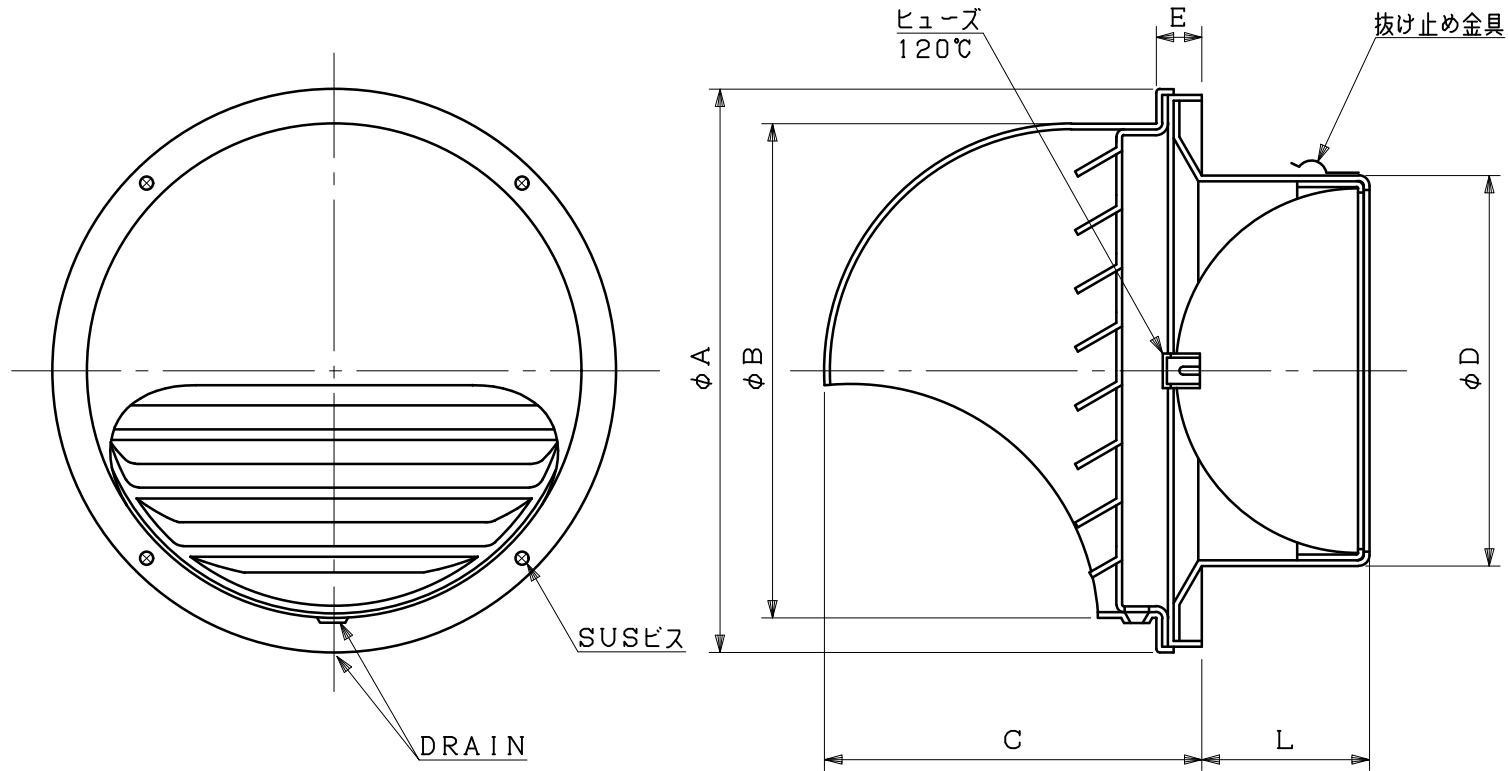


図面種別	製品仕様図A-a	LSG-ADSQBL	年月日	備	考
------	----------	------------	-----	---	---

BL認定番号 BLVU032025



※仕様は場合により変更することがあります

材質	SUS304	
	FD部: SUS 304 t1.5	
処理	カチオン電着塗装後ポリエステル樹脂焼付塗装 (標準Uシルバー)	
型式	LSG-ADSQBL	株式会社 <b>ユニックス</b>
承認	K. H. 検 Y. F. 製 A. Y. 設 K. U. 尺	年度 FREE 単位mm 図 年月日 2020. 11. 11 番
		42609-AHAAV

型式	寸法							適用パイプ内径
	A	B	C	D	E	L		
LSG100ADSQBL	169	151	113	97	16	45	φ100	
LSG125ADSQBL	190	167	126	122	16	56	φ125	
LSG150ADSQBL	212	185	139	147	17	62	φ150	