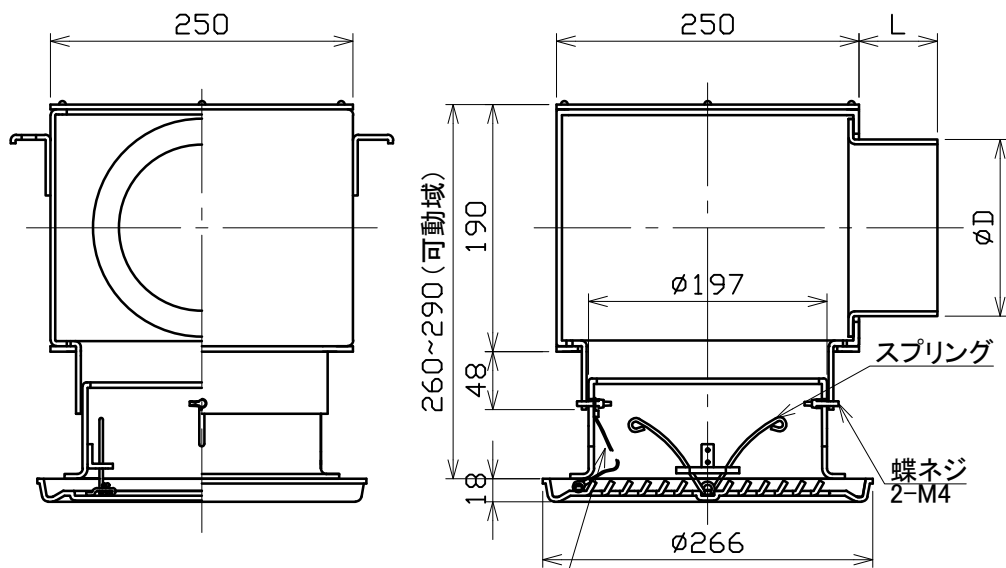
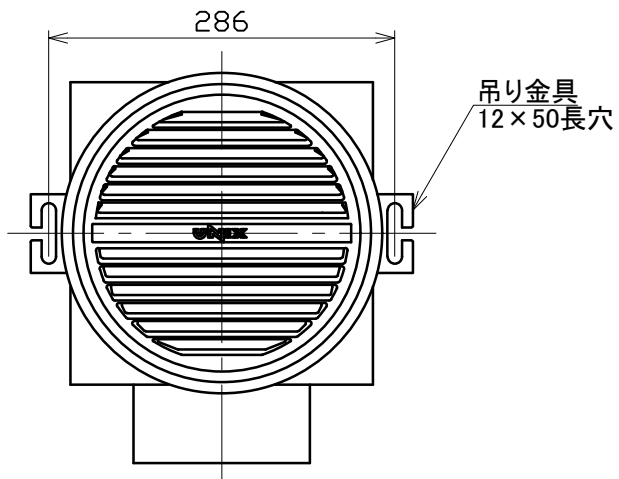


図面種別 製品仕様図A-a



落下防止ワイヤー



吊り金具  
12×50長穴

《天井ボード取付穴径》

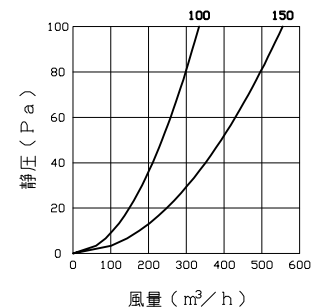
ボード穴径
φ200

型式	寸法	D	L	適用パイプ内径
NCSG100A		97	56	φ100
NCSG150A		147	65	φ150

■換気性能

型式	排気		給気	
	圧力損失係数	直管相当長	圧力損失係数	$\alpha A$
NCSG100A	1.19	6.0	0.36	132.8
NCSG150A	2.18	16.5	2.21	120.6

■圧力損失曲線図（排気）



※仕様は場合により変更することがあります

材質	フェイス部：SUS304 チャンバー部：SPCC			
処理	フェイス部：カチオン電着塗装後ポリエステル樹脂焼付塗装（標準オフホワイト） チャンバー部：カチオン電着塗装			
型式	NCSG-A			
株式会社 <b>ユニックス</b>	尺度	FREE	単位mm	図番
	年月日	2024. 4. 1		84042-AAAA0