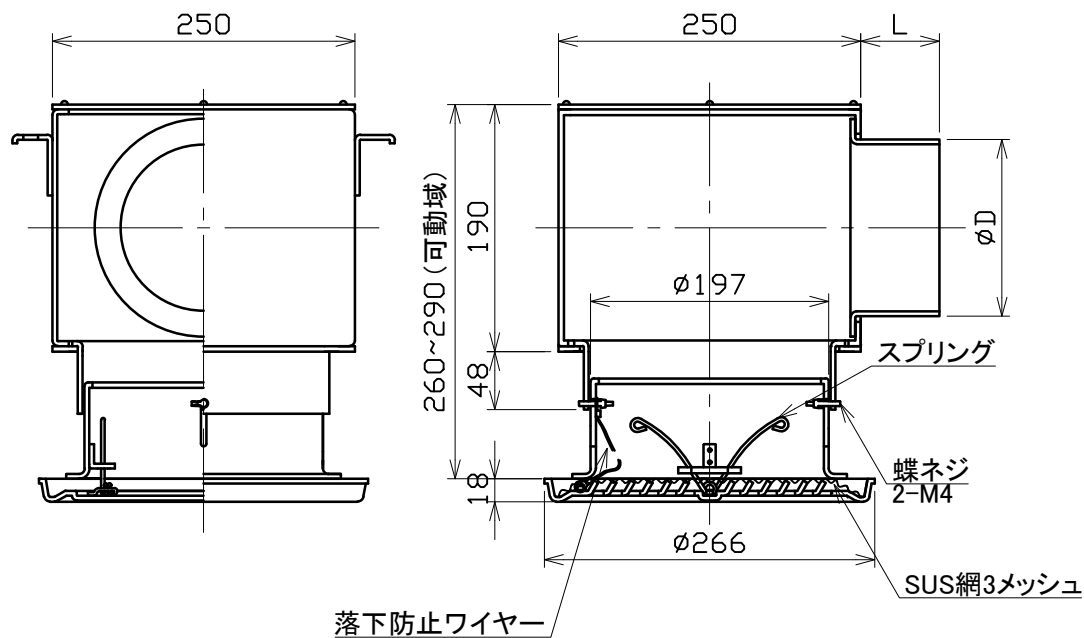


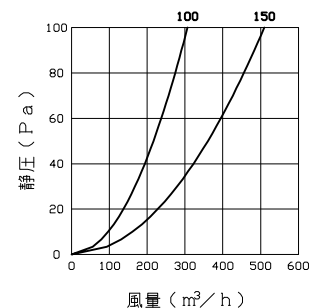
図面種別 製品仕様図A-a



■換気性能

型式	排気		給気	
	圧力損失係数	直管相当長	圧力損失係数	αA
NCSG100A3M	1.41	7.1	0.39	127.7
NCSG150A3M	2.58	19.4	2.73	108.6

■圧力損失曲線図（排気）



※仕様は場合により変更することがあります

《天井ボード取付穴径》

ボード穴径
φ200

型式	寸法	D	L	適用パイプ内径
NCSG100A3M		97	56	φ100
NCSG150A3M		147	65	φ150

材質	フェイス部：SUS304 チャンバー部：SPCC			
処理	フェイス部：カチオン電着塗装後ポリエステル樹脂焼付塗装（標準オフホワイト） チャンバー部：カチオン電着塗装			
型式	NCSG-A3M			
株式会社 ユニックス	尺度	FREE	単位mm	図番
	年月日	2024. 4. 1		84046-BAAAD