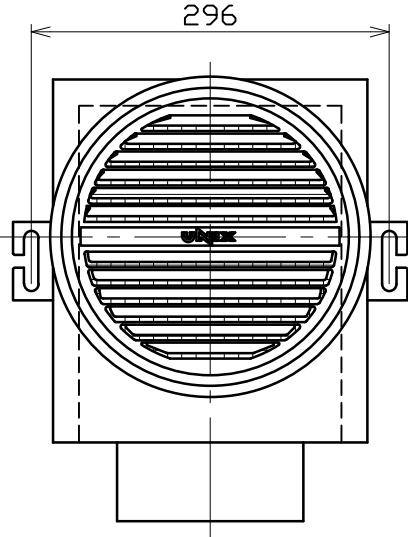
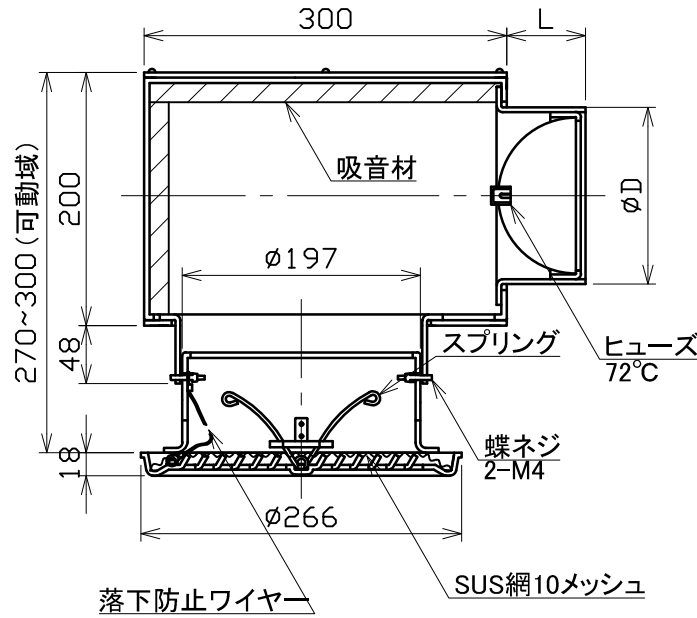
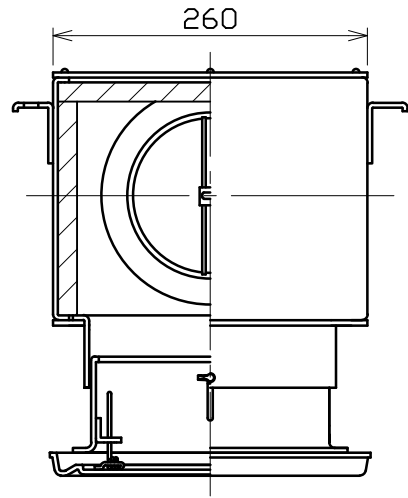


図面種別 製品仕様図A-a



《天井ボード取付穴径》

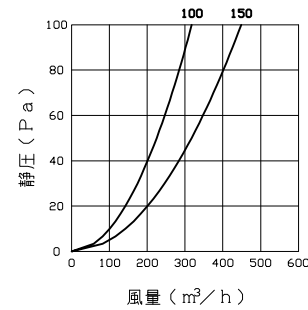
ボード穴径
φ200

型式	寸法	D	L	適用パイプ内径
NCSG100B10MDSP		97	56	φ100
NCSG150B10MDSP		147	65	φ150

■換気性能

型式	排気		給気	
	圧力損失係数	直管相当長	圧力損失係数	αA
NCSG100B10MDSP	2.19	11.0	1.31	69.7
NCSG150B10MDSP	3.65	27.4	3.33	98.4

■圧力損失曲線図（給気）



特定防火設備該当証明書番号 第13EG363号

※仕様は場合により変更することがあります

材質	フェイス部：SUS304 チャンバー部：SPCC FD部：SUS304 t1.5 吸音材：ロックウール		
処理	フェイス部：カチオン電着塗装後ポリエステル樹脂焼付塗装（標準オフホワイト） チャンバー部：カチオン電着塗装		
型式	NCSG-B10MDSP		
株式会社 スニックス	尺度	FREE	単位mm
	年月日	2024. 4. 1	図番
			84161-DGAAC