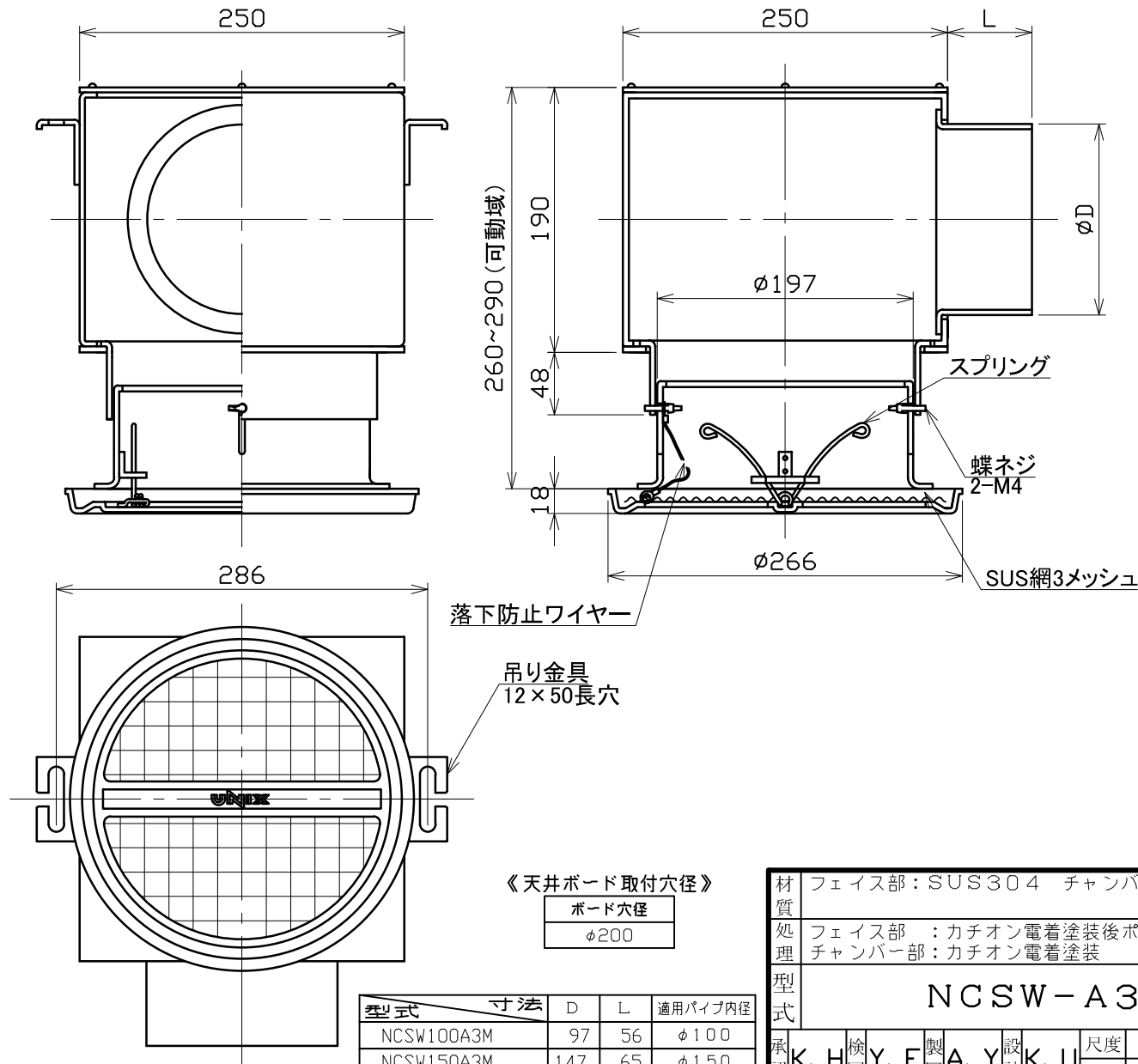


図面種別	製品仕様図A-a	NCSW-A3M	年月日	備	考
------	----------	----------	-----	---	---



※仕様は場合により変更することがあります

材質	フェイス部：SUS304 チャンバー部：SPCC				
処理	フェイス部：カチオン電着塗装後ポリエステル樹脂焼付塗装（標準オフホワイト） チャンバー部：カチオン電着塗装				
型式	NCSW-A3M			株式会社 <b>ユニックス</b>	
承認	K. H	検図	Y. F	製図	A. Y
設計	K. U	尺度	FREE	単位mm	図
年月日	2023. 10. 25		番	84181-BAAAA	