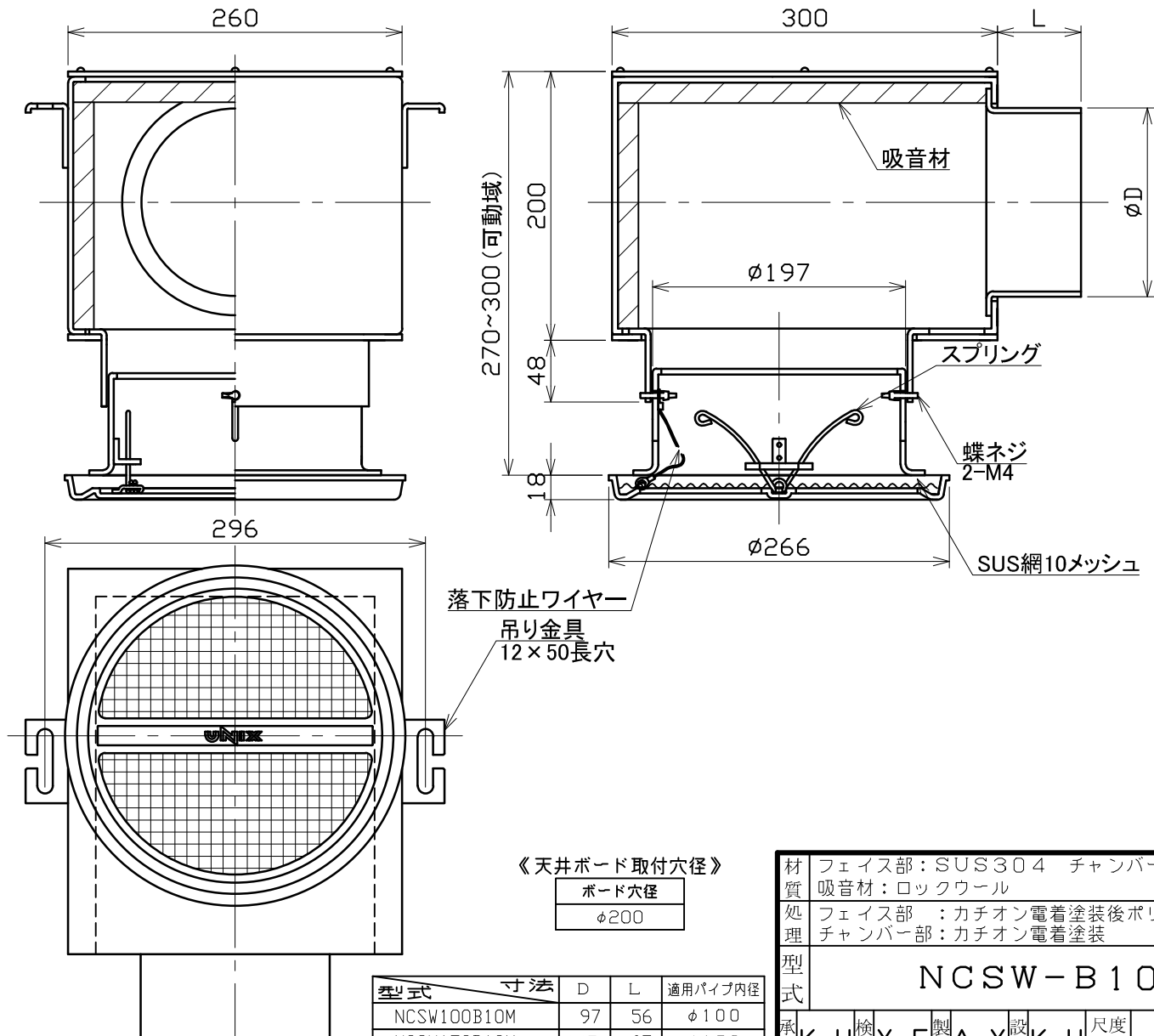


図面種別	製品仕様図A-a	NCSW-B10M	年月日	備	考



※仕様は場合により変更することがあります

材質	フェイス部：SUS304 チャンバー部：SPCC	
処理	吸音材：ロックウール	
型式	NCSW-B10M	株式会社 ユニックス
承認	K. H. 検図 Y. F. 製図 A. Y. 設計 K. U. 尺度	FREE 単位mm 図番
	年月日	2023. 10. 25
		84192-DAAAA