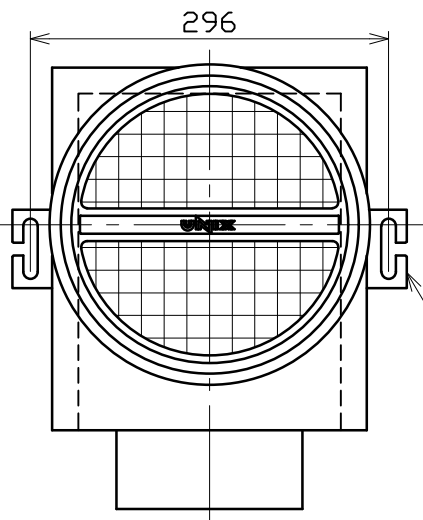
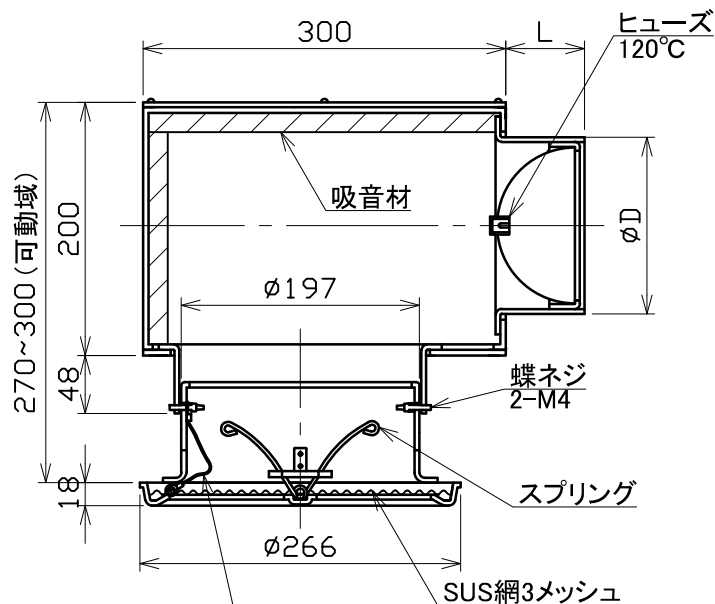
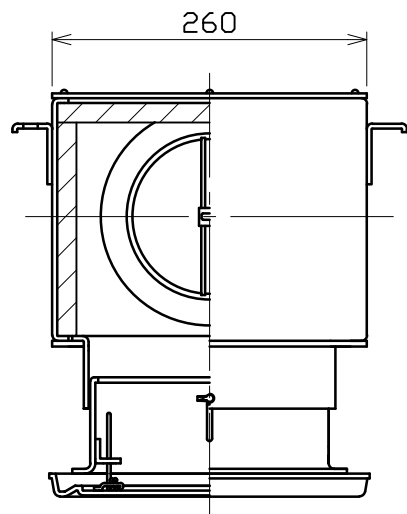


図面種別

製品仕様図A-a



落下防止ワイヤー

吊り金具
12×50長穴

《天井ボード取付穴径》

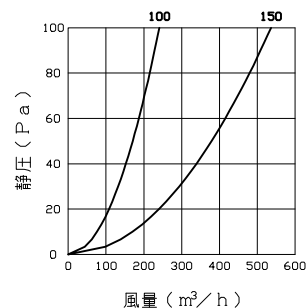
ボード穴径
φ200

型式	寸法	D	L	適用パイプ内径
NCSW100B3MDSQ		97	56	φ100
NCSW150B3MDSQ		147	65	φ150

換気性能

型式	排気		給気	
	圧力損失係数	直管相当長	圧力損失係数	α A
NCSW100B3MDSQ	2.28	11.4	1.12	75.3
NCSW150B3MDSQ	2.33	17.5	1.25	160.4

圧力損失曲線図（排気）



特定防火設備該当証明書番号 第13EG364号

※仕様は場合により変更することがあります

材質	フェイス部：SUS304 チャンバー部：SPCC		
	FD部：SUS304 t1.5 吸音材：ロックウール		
処理	フェイス部：カチオン電着塗装後ポリエステル樹脂焼付塗装（標準オフホワイト）		
	チャンバー部：カチオン電着塗装		
型式	NCSW-B3MDSQ		
	尺度	FREE	単位mm
株式会社 ユニックス	年月日	2024. 4. 1	図番
			84196-BHAAB