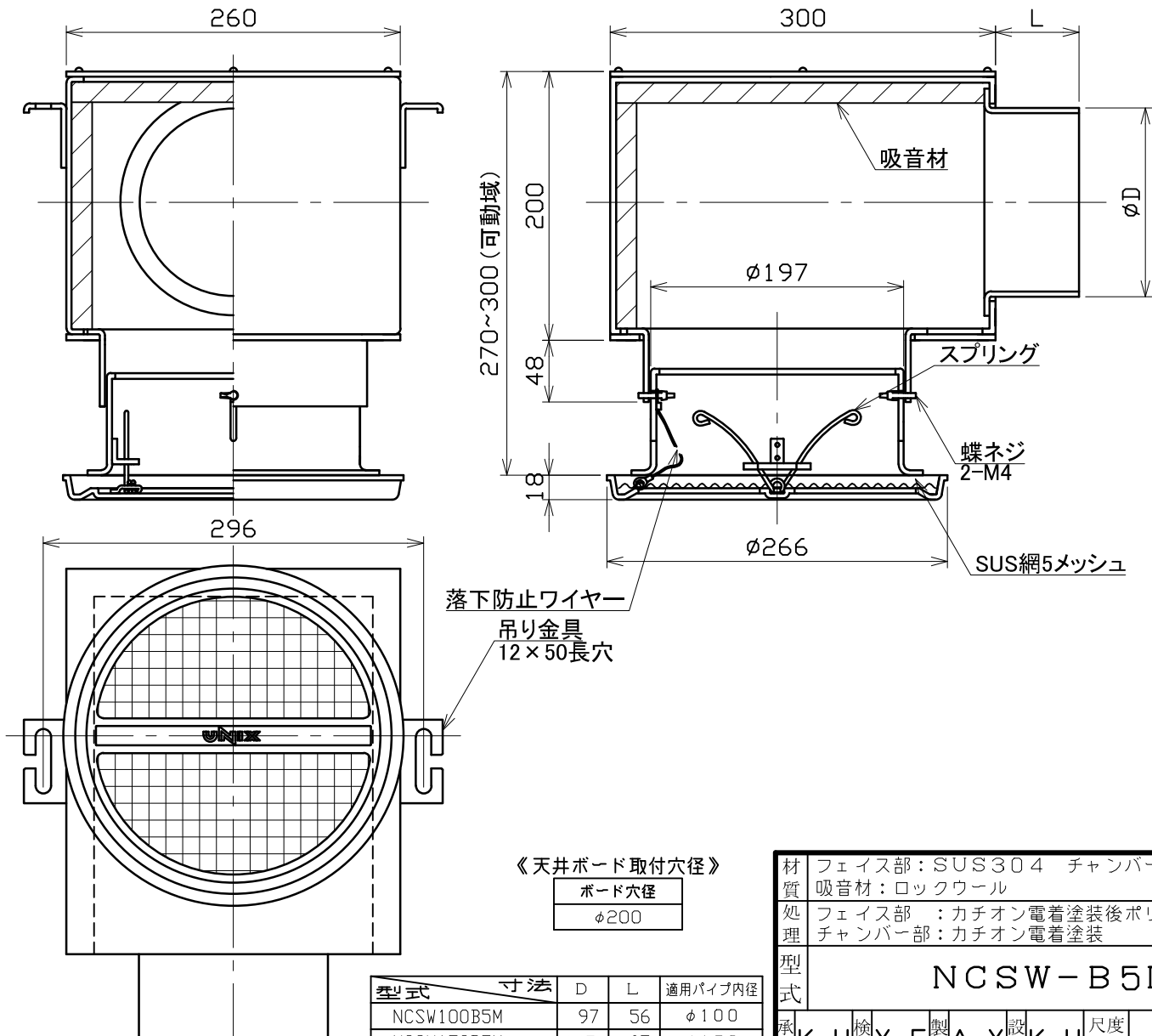


図面種別	製品仕様図A-a	NCSW-B5M	年月日	備	考
------	----------	----------	-----	---	---



《天井ボード取付穴径》

ボード穴径	$\phi 200$
-------	------------

型式	寸法	D	L	適用パイプ内径
NCSW100B5M		97	56	$\phi 100$
NCSW150B5M		147	65	$\phi 150$

※仕様は場合により変更することがあります

材質	フェイス部：SUS304 チャンバー部：SPCC	
処理	フェイス部：カチオン電着塗装後ポリエステル樹脂焼付塗装（標準オフホワイト） チャンバー部：カチオン電着塗装	
型式	NCSW-B5M	株式会社 <b>ユニックス</b>
承認	K. H. 検図 Y. F. 製図 A. Y. 設計 K. U. 尺度	FREE 単位mm 図番
	年月日	2023. 10. 25
		84191-CAAAA