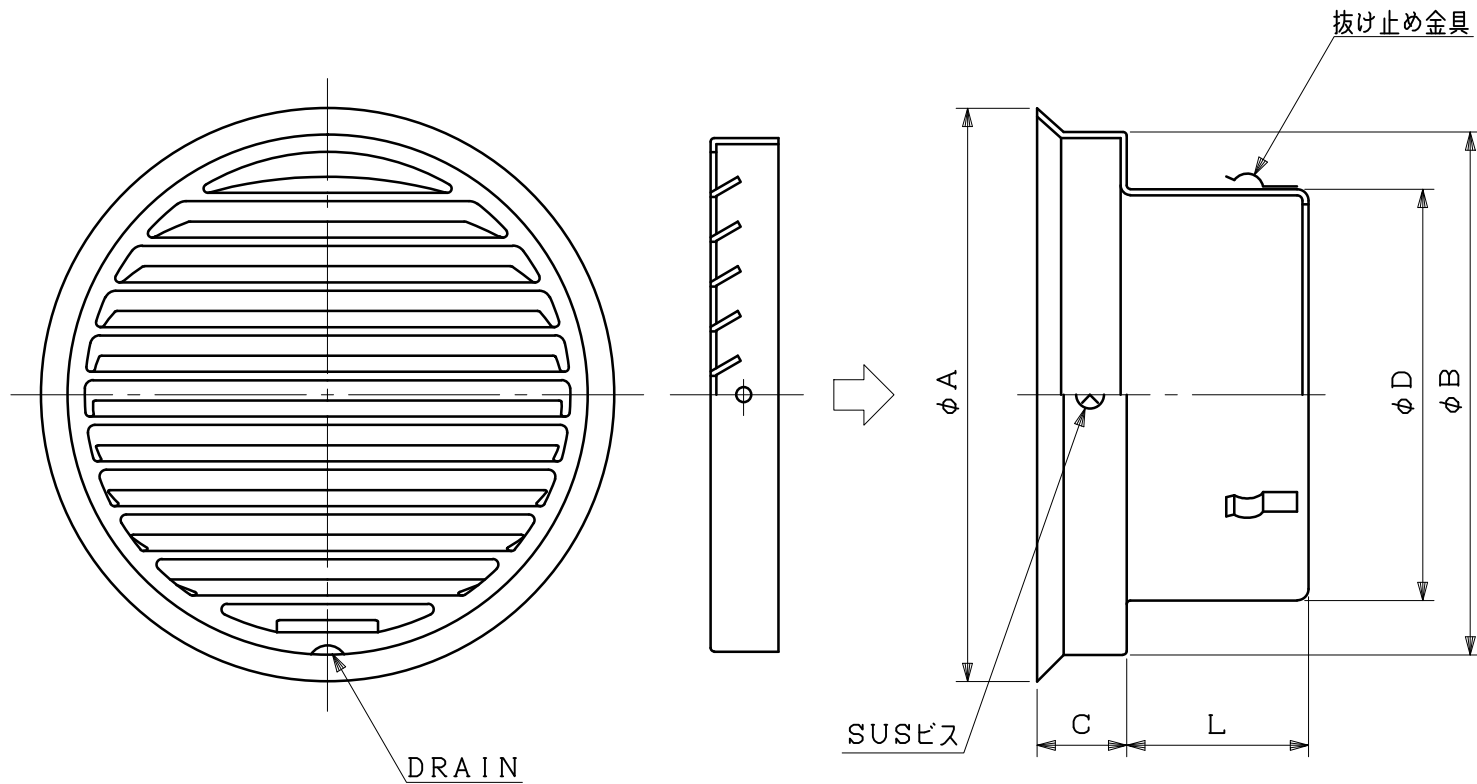


図面種別	製品仕様図A-a	NSG-A	年月日	備	考
------	----------	-------	-----	---	---



※仕様は場合により変更することがあります

型式	寸法					適用パイプ内径
	A	B	C	D	L	
NSG100A	152	137	27	97	45	$\phi 100$
NSG125A	176	162	30	122	56	$\phi 125$
NSG150A	205	186	34	147	64	$\phi 150$
NSG175A	263	238	40	172	74	$\phi 175$
NSG200A	263	238	40	197	90	$\phi 200$

材質	SUS304											
処理	カチオン電着塗装後ポリエステル樹脂焼付塗装（標準シルバー）											
型式	NSG-A				株式会社 スニックス							
承認	Y. H	検図	H. O	製図	T. A	設計	K. H	尺度	FREE	単位mm	図	番
						年月日	H22.7.1				41200-AAAAW	