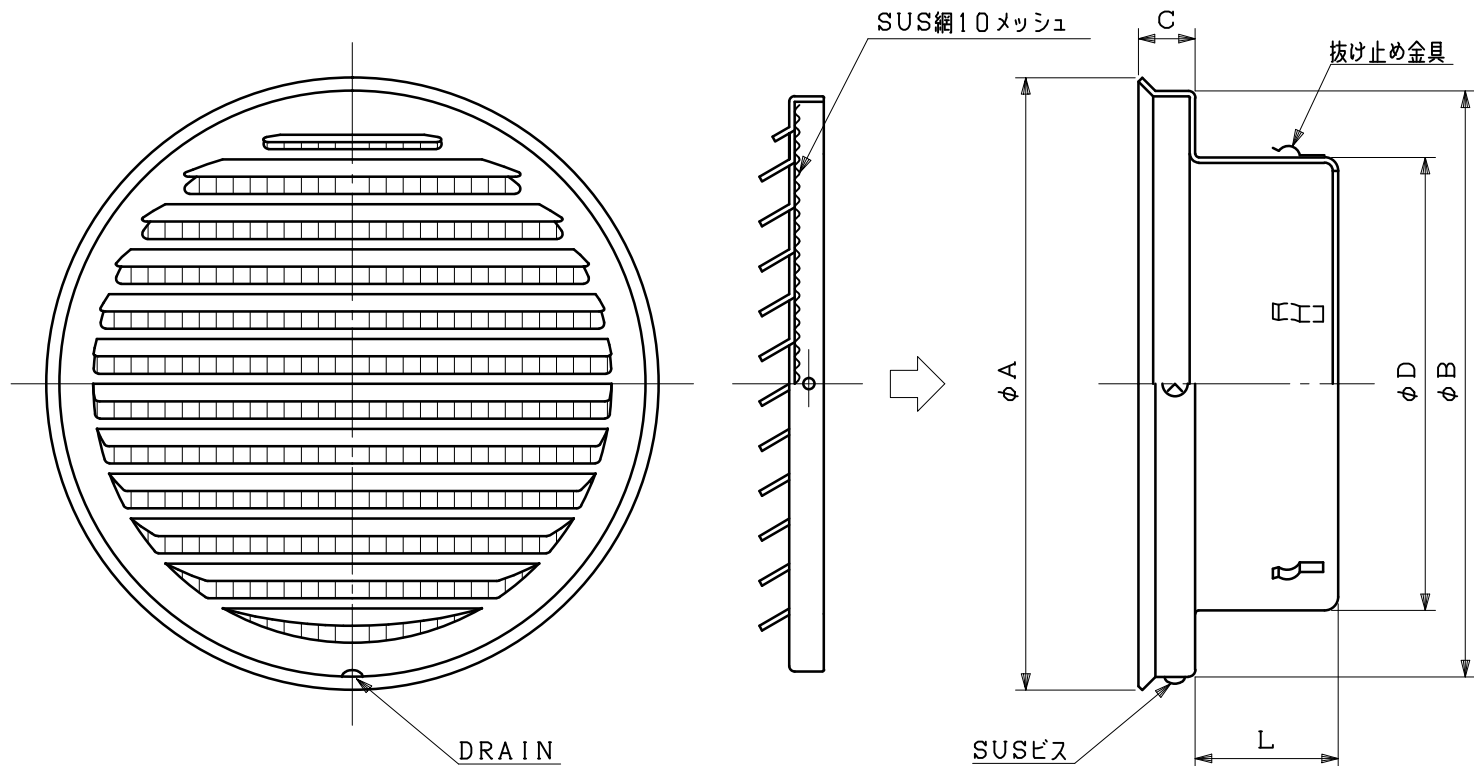


図面種別	製品仕様図A-a	NSG-A10M	年月日	備	考
------	----------	----------	-----	---	---

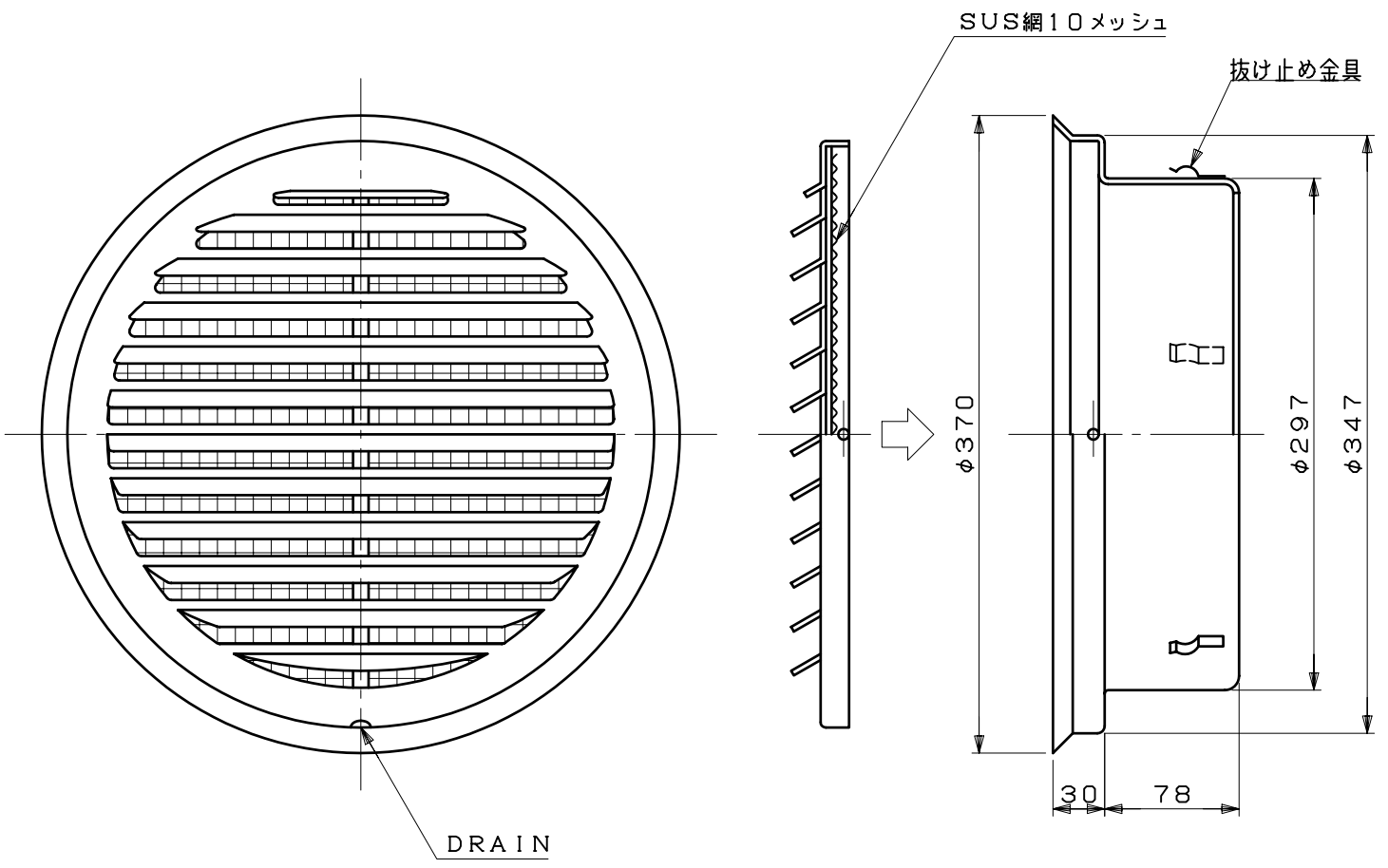


※仕様は場合により変更することがあります

材質	SUS304											
処理	カチオン電着塗装後ポリエステル樹脂焼付塗装（標準Uシルバー）											
型式	NSG-A10M				株式会社 ユニックス							
承認	Y. H	検	H. O	製	T. A	設計	K. H	尺度	FREE	単位mm	図	番
								年月日	H22.7.1			

型式	寸法	A	B	C	D	L	適用パイプ内径
NSG225A10M		300	287	26	222	64	φ225
NSG250A10M		300	287	26	247	70	φ250

図面種別	製品仕様図A-a	NSG300A10M	年月日	備	考
------	----------	------------	-----	---	---



※仕様は場合により変更することがあります

材質	SUS304												
処理	カチオン電着塗装後ポリエステル樹脂焼付塗装（標準シルバー）												
型式	NSG300A10M			株式会社 ユニックス									
承認	Y. H	検図	H. O	製図	T. A	設計	K. H	尺度	FREE	単位mm	図	番	41230-DAAU
								年月日	H22.7.1				