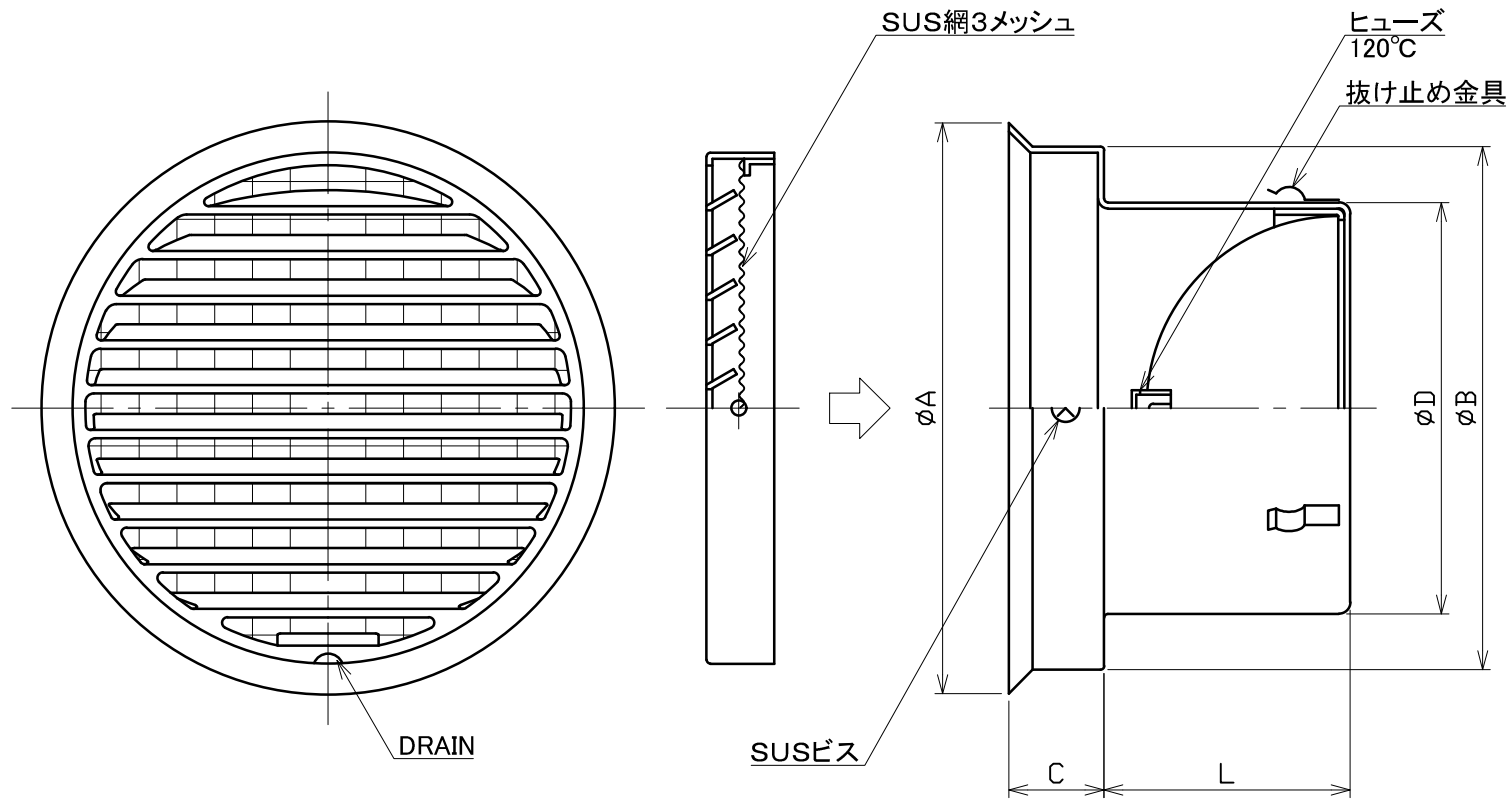


図面種別	製品仕様図A-a	NSG-A3MDSQ	年月日	備	考
------	----------	------------	-----	---	---



※仕様は場合により変更することがあります

型式	寸法					適用パイプ内径
	A	B	C	D	L	
NSG100A3MDSQ	152	137	27	97	64	φ100
NSG125A3MDSQ	176	162	30	122	85	φ125
NSG150A3MDSQ	205	186	34	147	88	φ150
NSG175A3MDSQ	263	238	40	172	115	φ175
NSG200A3MDSQ	263	238	40	197	125	φ200

材質	SUS304 FD部: SUS304 t1.5												
処理	カチオン電着塗装後ポリエステル樹脂焼付塗装 (標準Uシルバー)												
型式	NSG-A3MDSQ				株式会社 ユニックス								
承認	Y. H	検図	H. O	製図	T. A	設計	K. H	尺度	FREE	単位mm	図	番	41212-BHAAT
								年月日	H29.4.1				