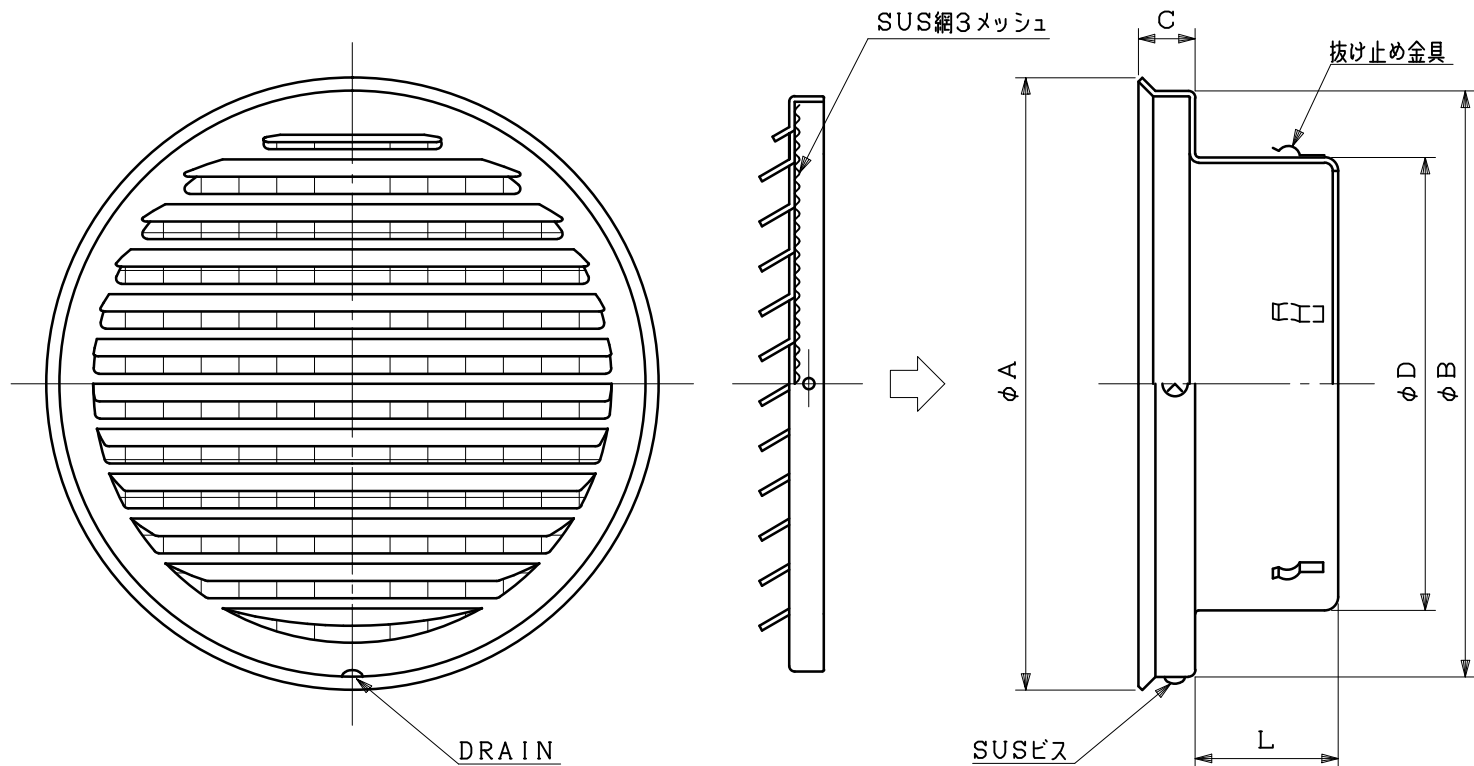


図面種別	製品仕様図A-a	NSG-A3M	年月日	備	考
------	----------	---------	-----	---	---

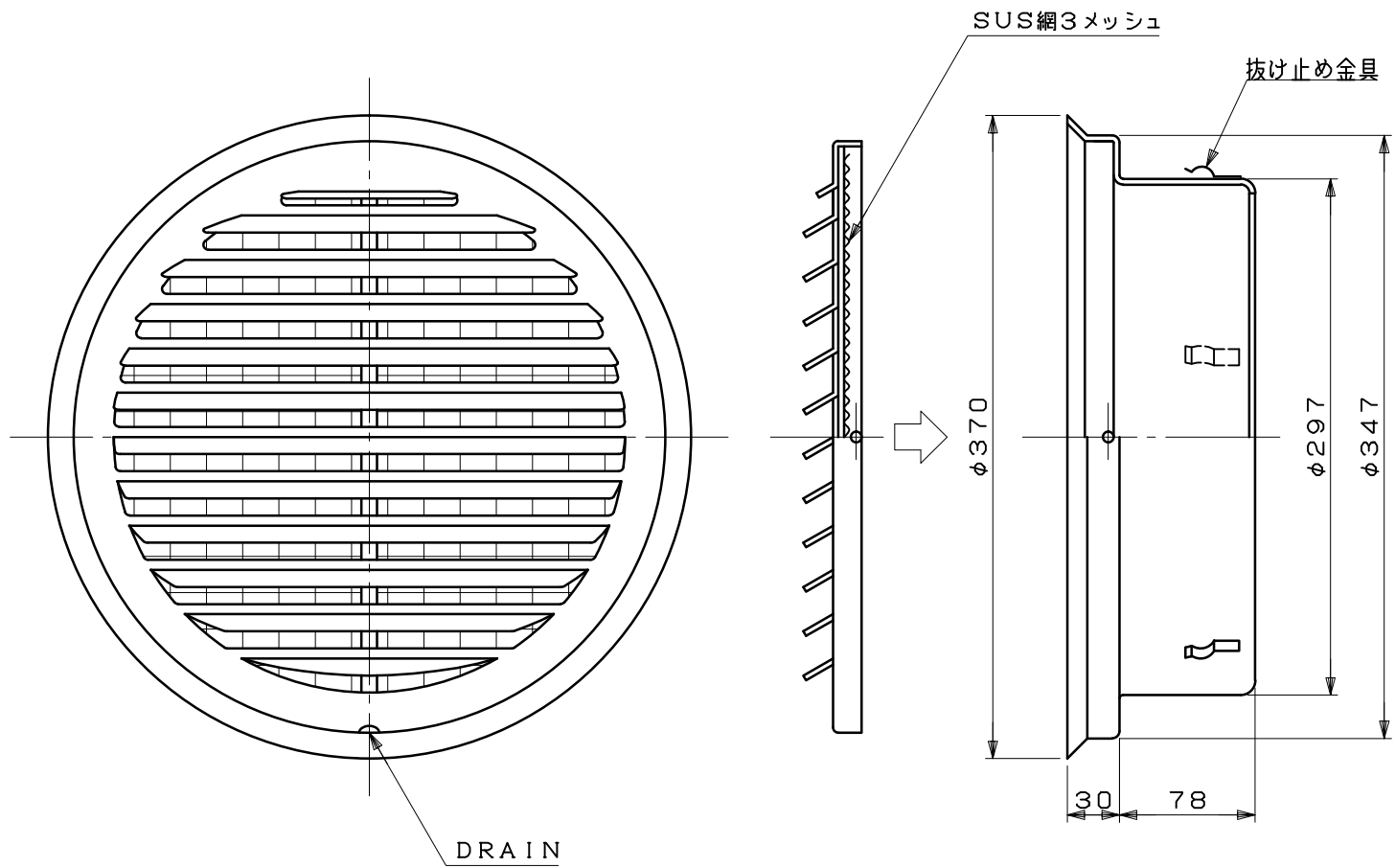


※仕様は場合により変更することがあります

材質	SUS304											
処理	カチオン電着塗装後ポリエステル樹脂焼付塗装（標準Uシルバー）											
型式	NSG-A3M				株式会社 ユニックス							
承認	Y. H	検	H. O	製	T. A	設計	K. H	尺度	FREE	単位mm	図	番
								年月日	H22.7.1			

型式	寸法	A	B	C	D	L	適用パイプ内径
NSG225A3M		300	287	26	222	64	$\phi 225$
NSG250A3M		300	287	26	247	70	$\phi 250$

図面種別	製品仕様図A-a	NSG300A3M	年月日	備	考
------	----------	-----------	-----	---	---



※仕様は場合により変更することがあります

材質	SUS304				
処理	カチオン電着塗装後ポリエステル樹脂焼付塗装（標準Uシルバー）				
型式	NSG300A3M			株式会社 ユニックス	
承認	Y. H	検	H. O	製	T. A
	図		図	設	計
				K. H	尺
				年	度
				月	FREE
				日	単位mm
					図
					番
					41210-BAAU
					H22.7.1