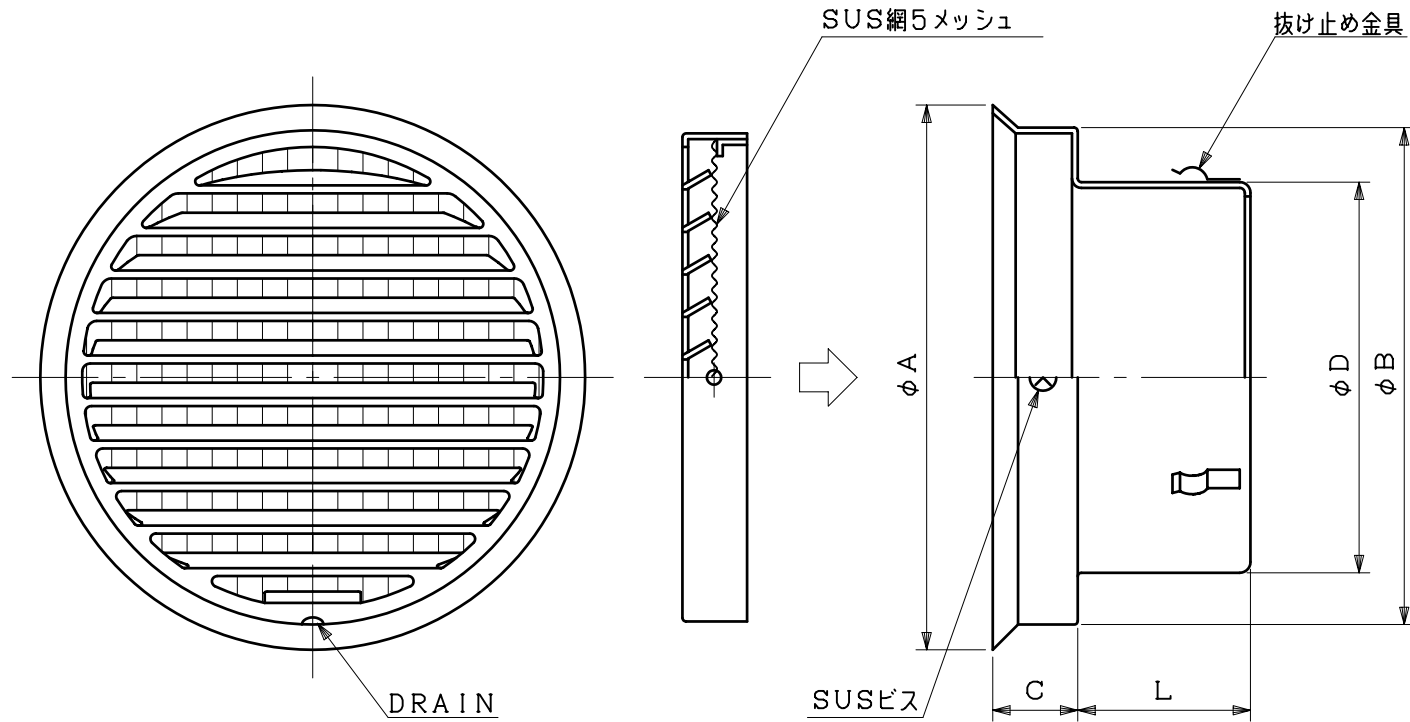


図面種別	製品仕様図A-a	NSG-A5M	年月日	備	考
------	----------	---------	-----	---	---



※仕様は場合により変更することがあります

型式	寸法					適用パイプ内径
	A	B	C	D	L	
NSG100A5M	152	137	27	97	45	φ100
NSG125A5M	176	162	30	122	56	φ125
NSG150A5M	205	186	34	147	64	φ150
NSG175A5M	263	238	40	172	74	φ175
NSG200A5M	263	238	40	197	90	φ200

材質	SUS304												
処理	カチオン電着塗装後ポリエステル樹脂焼付塗装（標準Uシルバー）												
型式	NSG-A5M				株式会社 スニックス								
承認	Y. H	検図	H. O	製図	T. A	設計	K. H	尺度	FREE	単位mm	図	番	41220-CAAW
								年月日	H22.7.1				