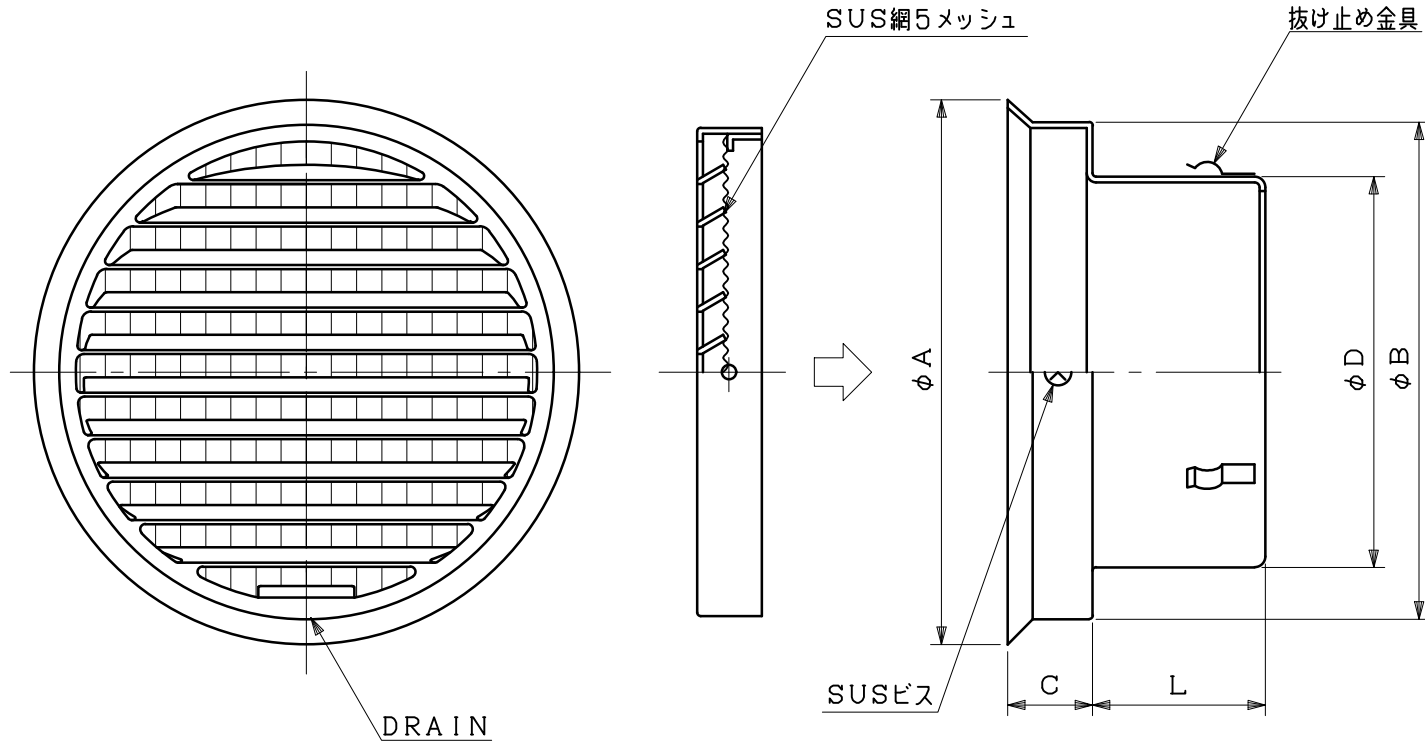


図面種別	製品仕様図A-a	NSG-A5MBL	年月日	備	考
------	----------	-----------	-----	---	---

BL認定番号 BLVU032025



※仕様は場合により変更することがあります

材質	SUS304				
処理	カチオン電着塗装後ポリエステル樹脂焼付塗装（標準Uシルバー）				
型式	NSG-A5MBL			株式会社 ユニックス	
承認	K. H	検図	Y. F	製図	A. Y
	設計	K. U	尺度	FREE	単位mm
	年月日	2020. 11. 11	図番	41224-CAAV	

型式	寸法					適用パイプ内径
	A	B	C	D	L	
NSG100A5MBL	152	137	27	97	45	φ100
NSG125A5MBL	176	162	30	122	56	φ125
NSG150A5MBL	205	186	34	147	64	φ150