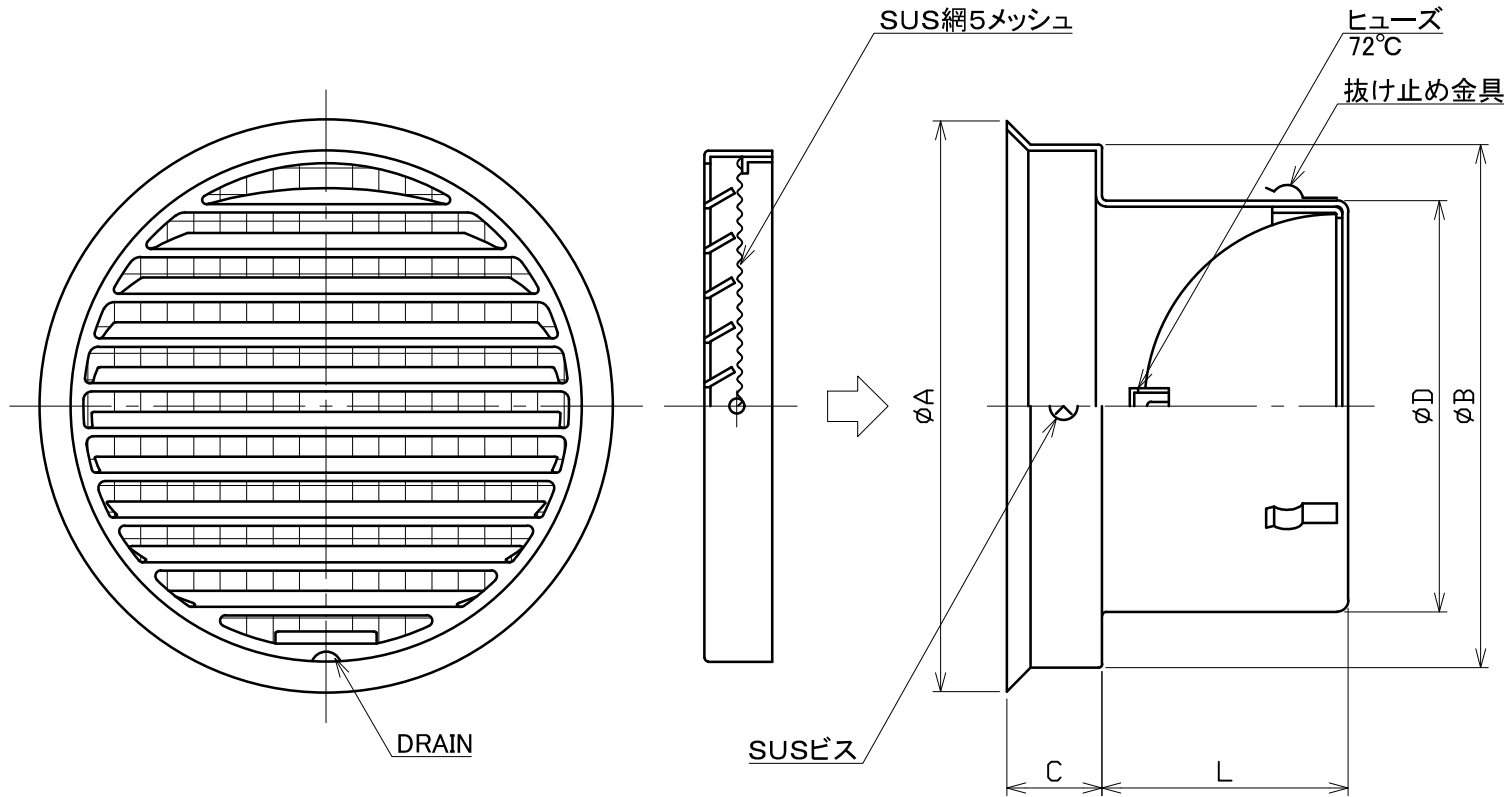


図面種別	製品仕様図A-a	NSG-A5MDSPBL	年月日	備	考
------	----------	--------------	-----	---	---

BL認定番号 BLVU032025



※仕様は場合により変更することがあります

材質	SUS304	
	FD部: SUS 304 t1.5	
処理	カチオン電着塗装後ポリエステル樹脂焼付塗装 (標準Uシルバー)	
型式	NSG-A5MDSPBL	株式会社 ユニックス
承認	K. H. 検図	Y. F. 製図
	A. Y. 設計	K. U. 尺度
	年月日	FREE 単位mm 図
	2020. 11. 11	番
		41225-CGAU

型式	寸法					
	A	B	C	D	L	適用パイプ内径
NSG100A5MDSPBL	152	137	27	97	64	φ100
NSG125A5MDSPBL	176	162	30	122	85	φ125
NSG150A5MDSPBL	205	186	34	147	88	φ150