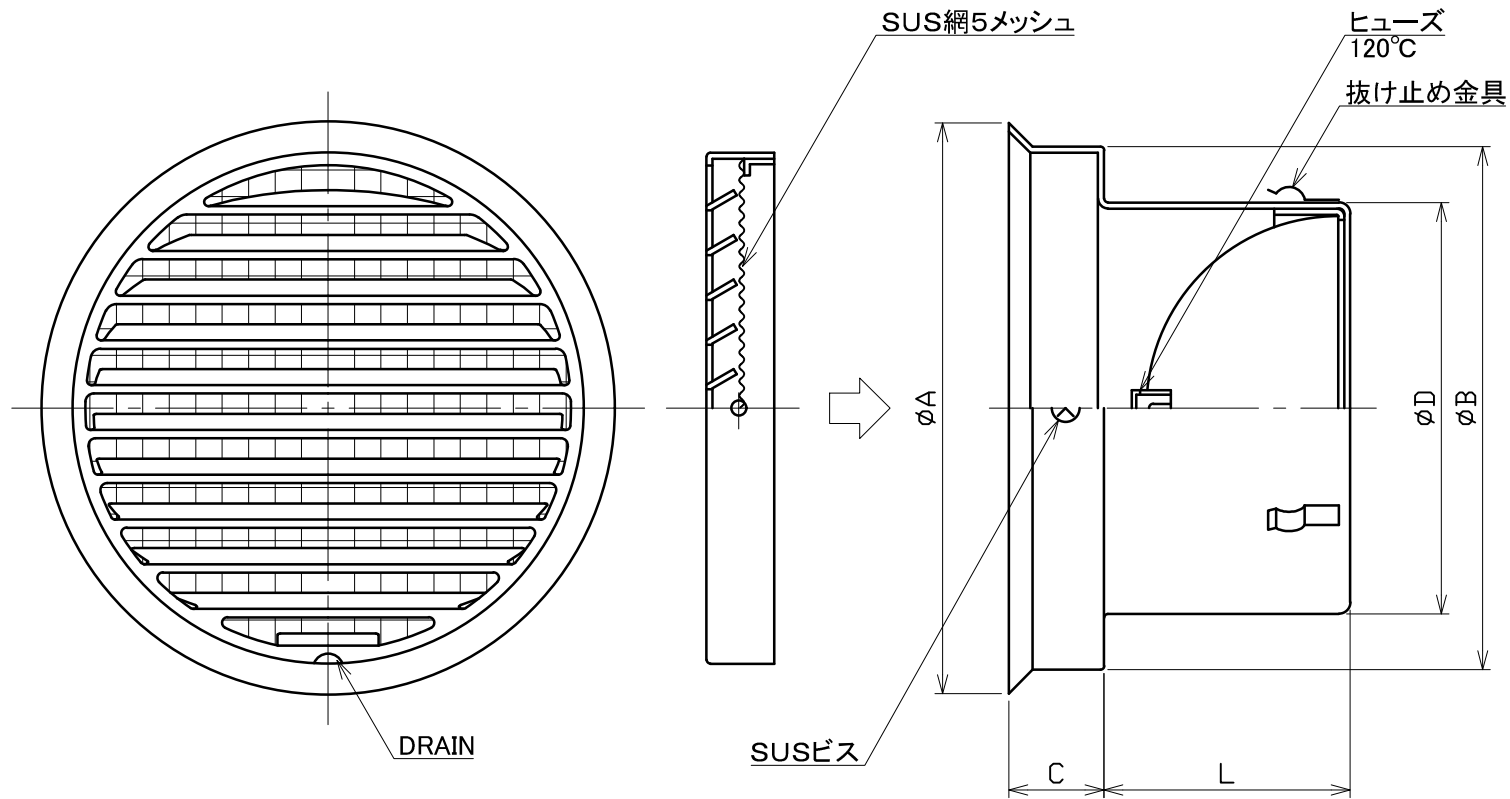


図面種別	製品仕様図A-a	NSG-A5MDSQ	年月日	備	考
------	----------	------------	-----	---	---



※仕様は場合により変更することがあります

型式	寸法					適用パイプ内径
	A	B	C	D	L	
NSG100A5MDSQ	152	137	27	97	64	φ100
NSG125A5MDSQ	176	162	30	122	85	φ125
NSG150A5MDSQ	205	186	34	147	88	φ150
NSG175A5MDSQ	263	238	40	172	115	φ175
NSG200A5MDSQ	263	238	40	197	125	φ200

材質	SUS304 FD部: SUS304 t1.5												
処理	カチオン電着塗装後ポリエステル樹脂焼付塗装 (標準Uシルバー)												
型式	NSG-A5MDSQ				株式会社 <b>ユニックス</b>								
承認	Y. H	検図	H. O	製図	T. A	設計	K. H	尺度	FREE	単位mm	図	番	41222-CHAAT
								年月日	H29.4.1				